

Società C.I.A.P. S.P.A.
Costruzione Italiana Apparecchi Precisione
Via della Concia 10-12 - Loc.tà Poggio Piccolo
40023 Castel Guelfo di Bologna (BO)

Complesso IPPC C.I.A.P. S.P.A.
Costruzione Italiana Apparecchi Precisione
Via Acquaviva 29 - Z.I. C.da Saletti - Atezza (CH)

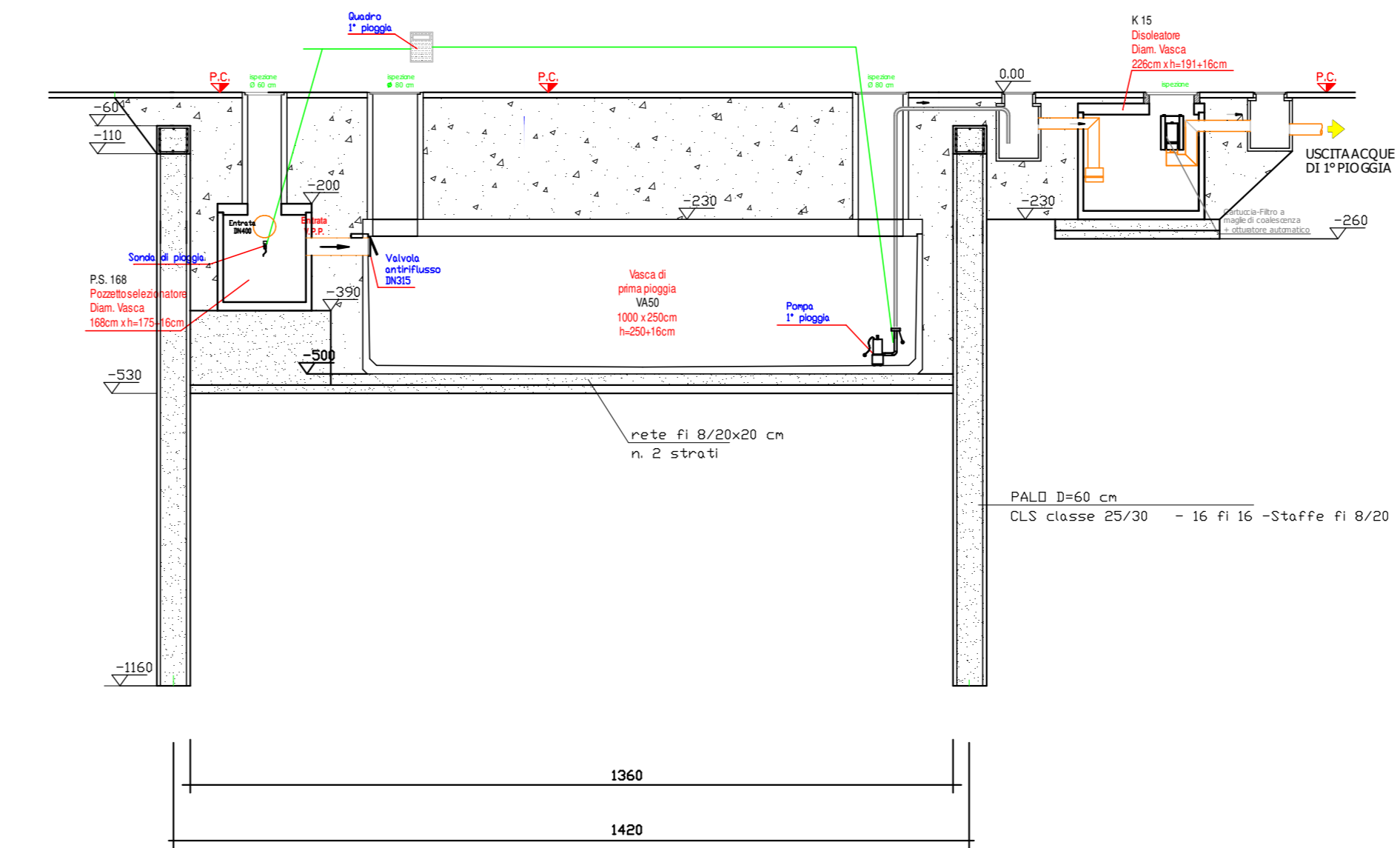
Oggetto ISTANZA DI RIESAME
A.I.A. n.205/09 del 28/11/2011
e voltura Det. n.DPC025/149 del 27/07/2017

Tavola n°	3	Scala	1 : 200
-----------	---	-------	---------

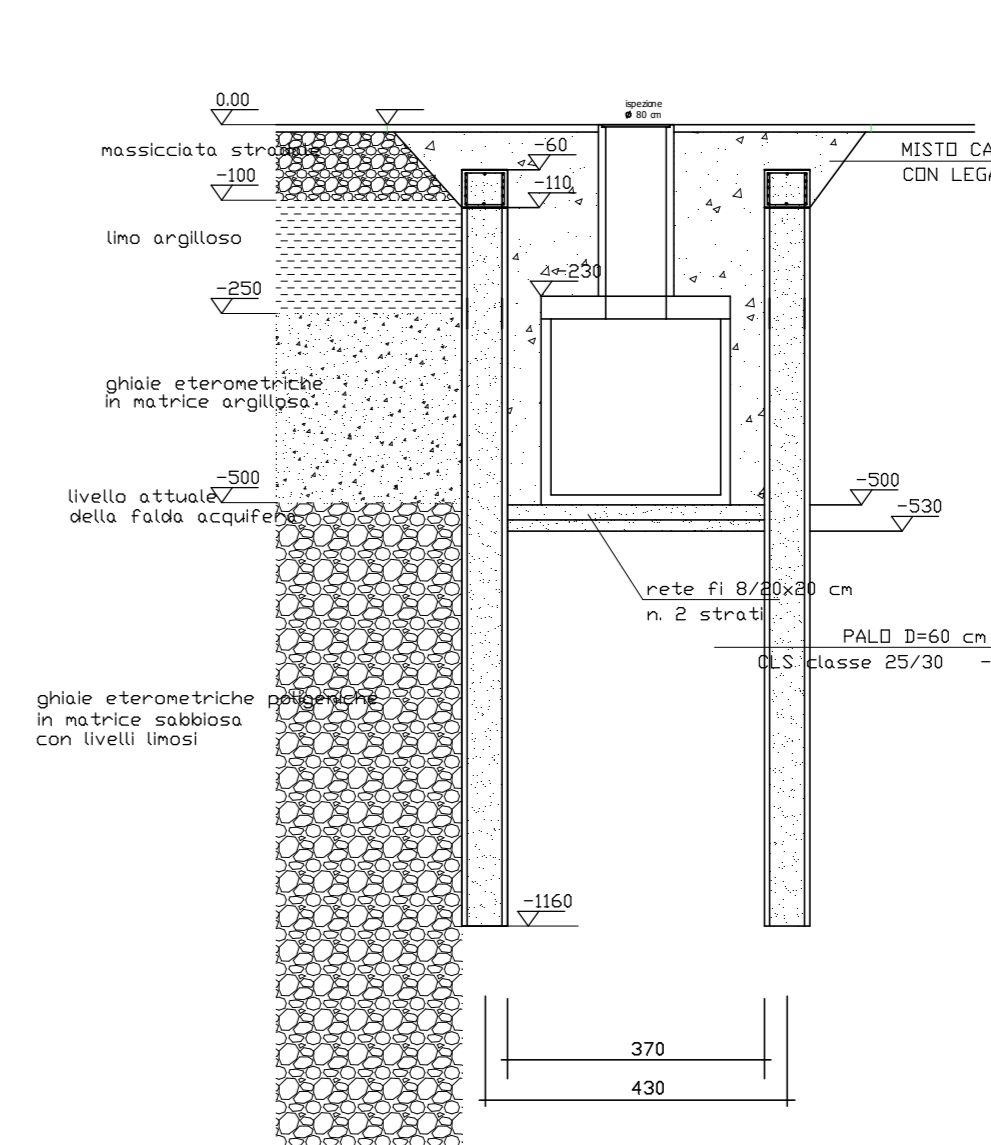
Rev.	del	Descrizione
5	29/07/2022	Correzioni e integrazioni rete Fognante rifiuto EER 080120
PLANIMETRIA SCARICHI IDRICI		
- Acque meteoriche		
- Acque domestiche		
- Acque di verniciatura		
- Acque industriali		

Il tecnico abilitato
Giampiero Ambrosii
n°1063 Ordine Ingegneri Teramo

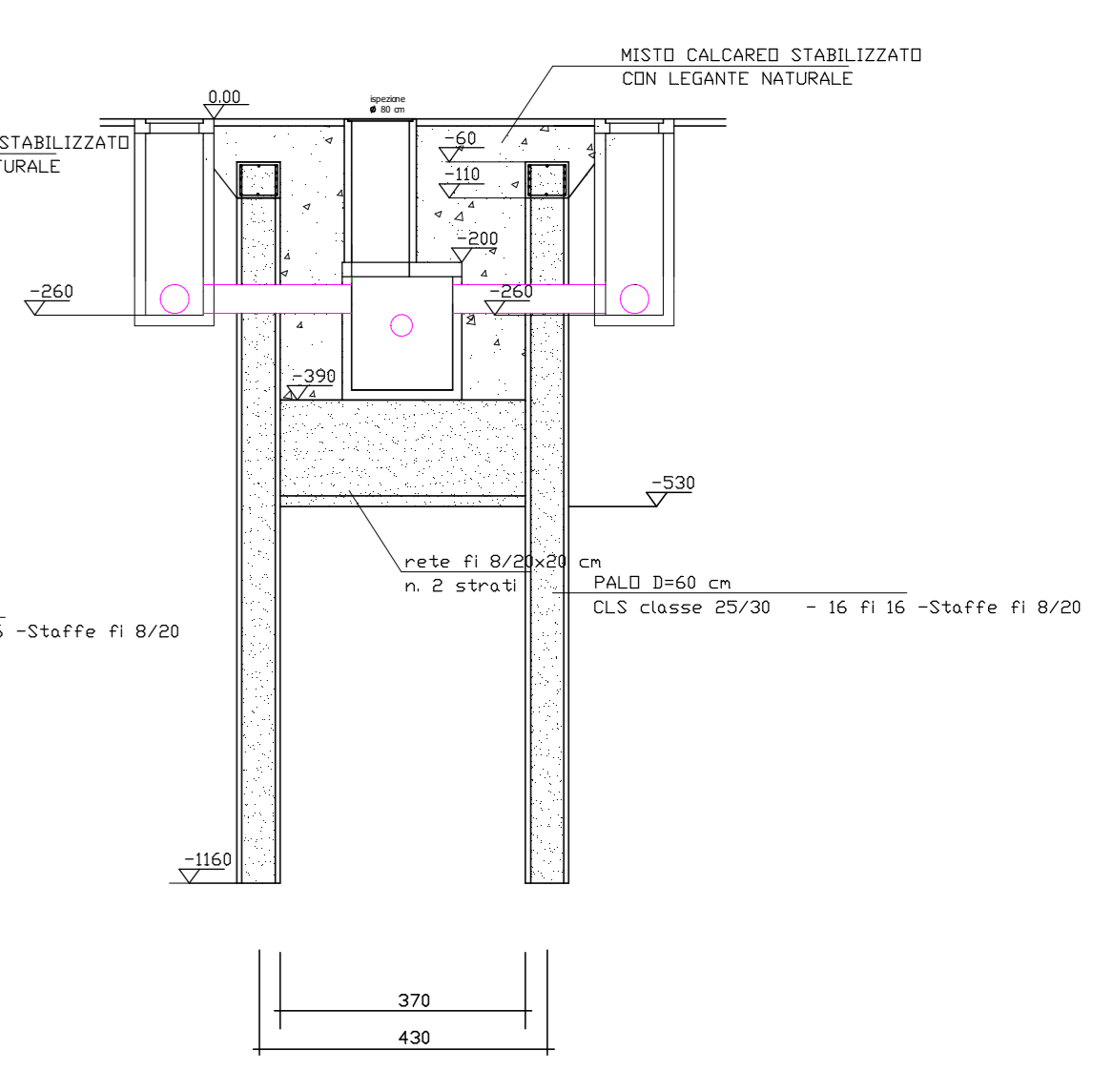
SEZ. A-A



SEZ. B-B



SEZ. C-C



LEGENDA

- RETE FOGNANTE ACQUE METEORICHE
- RETE FOGNANTE ACQUE DOMESTICHE
- RETE FOGNANTE ACQUE DI VERNICIATURA EER 080120
- RETE FOGNANTE ACQUE INDUSTRIALI (NON ATTIVA)
- POZZETTO FOGNA ACQUE METEORICHE
- POZZETTO FOGNA ACQUE DOMESTICHE
- POZZETTO FOGNA ACQUE DI VERNICIATURA EER 080120
- POZZETTO FOGNA ACQUE INDUSTRIALI (NON ATTIVA)
- CADITOIA
- GRIGLIATO
- PLUVIALI
- S1 POZZETTO CAMPIONABILE ACQUE INDUSTRIALI (DISATTIVATO)
- S2 POZZETTO CAMPIONABILE ACQUE METEORICHE (2° PIOGGIA)
- PCA1 POZZETTO CAMPIONABILE ACQUE DI 1° PIOGGIA
- S3 POZZETTO CAMPIONABILE ACQUE DOMESTICHE E ACQUE DI 1° PIOGGIA

