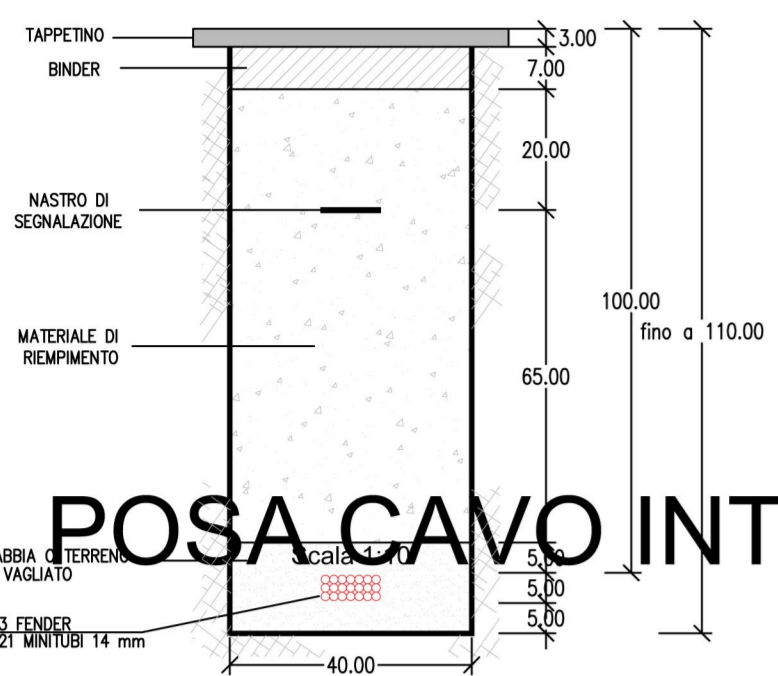
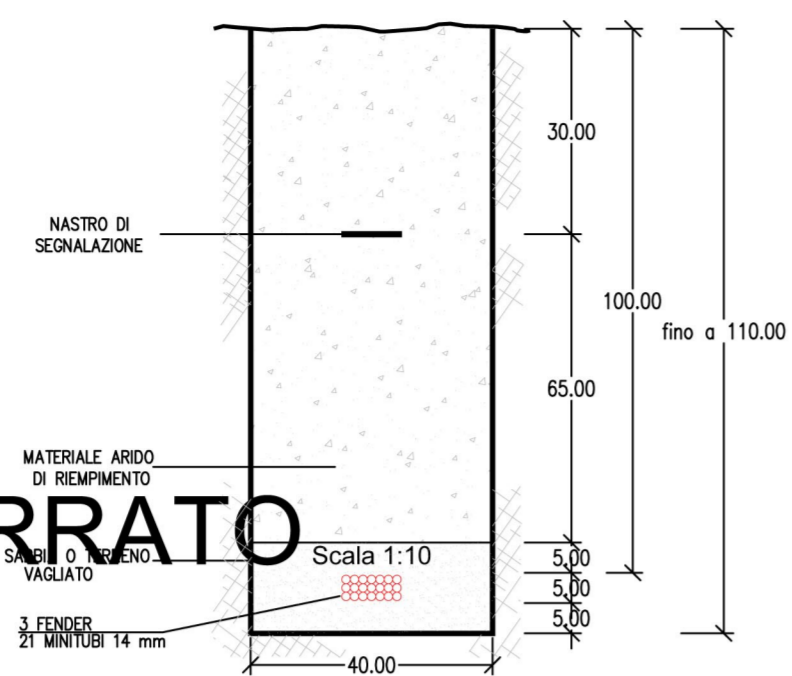


PARTICOLARI COSTRUTTIVI

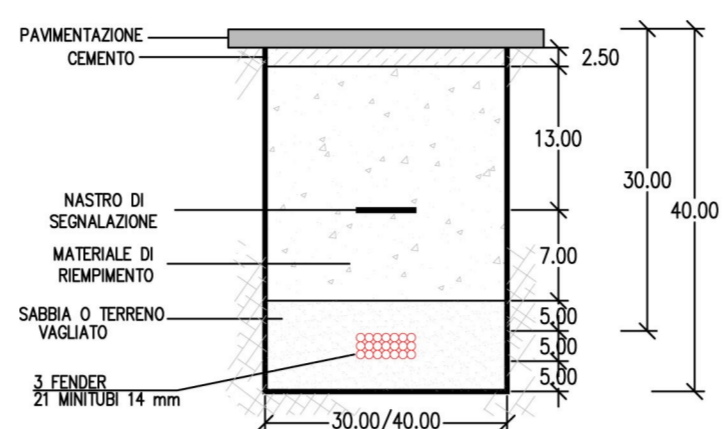
SEZIONE TIPO SCAVO TRADIZIONALE IN ASFALTO



SEZIONE TIPO SCAVO TRADIZIONALE IN STERRATO

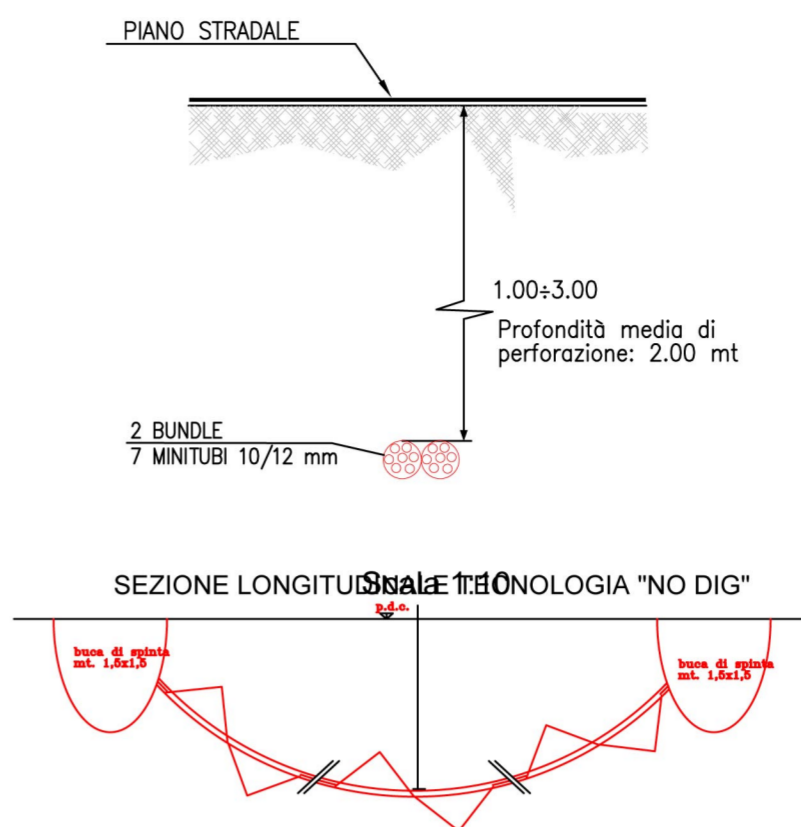


SEZIONE TIPO SCAVO TRADIZIONALE SU MARCIAPIEDE



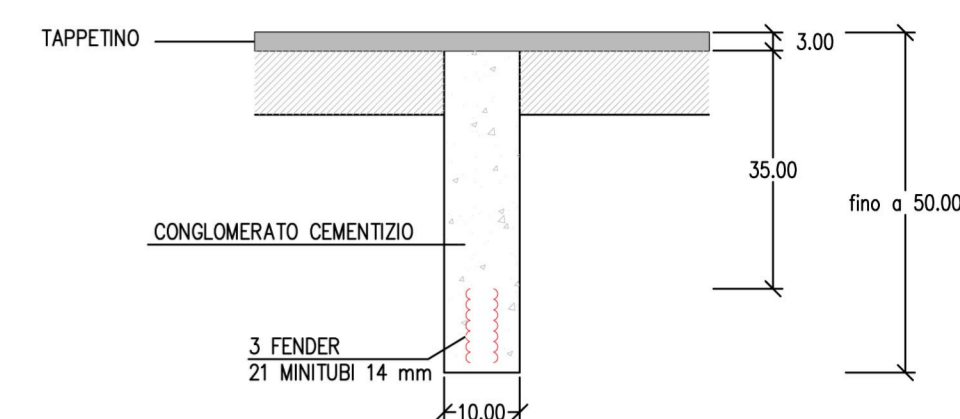
Scala 1:10

PARTICOLARE TECNICA NO-DIG



Scala 1:10

SEZIONE TIPO SCAVO IN ASFALTO IN MINITRINCEA TRADIZIONALE

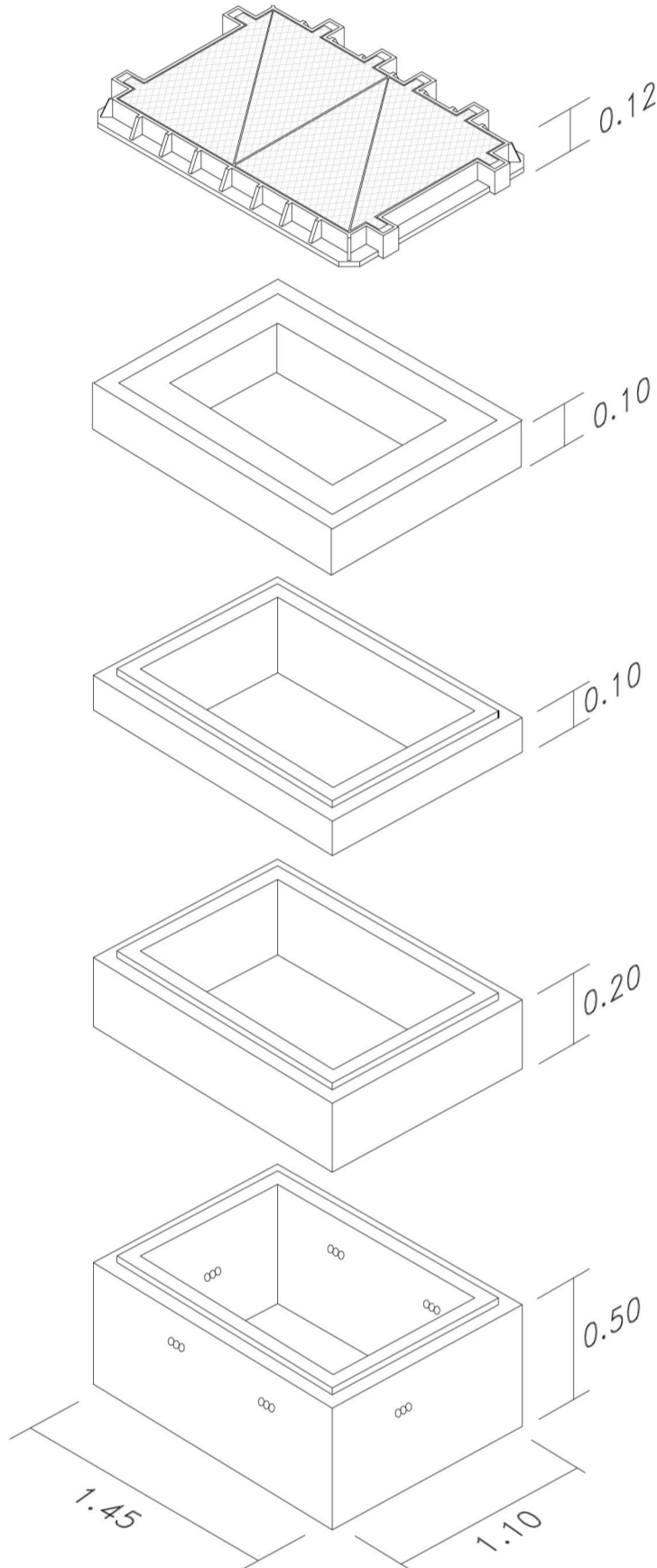


Scala 1:10

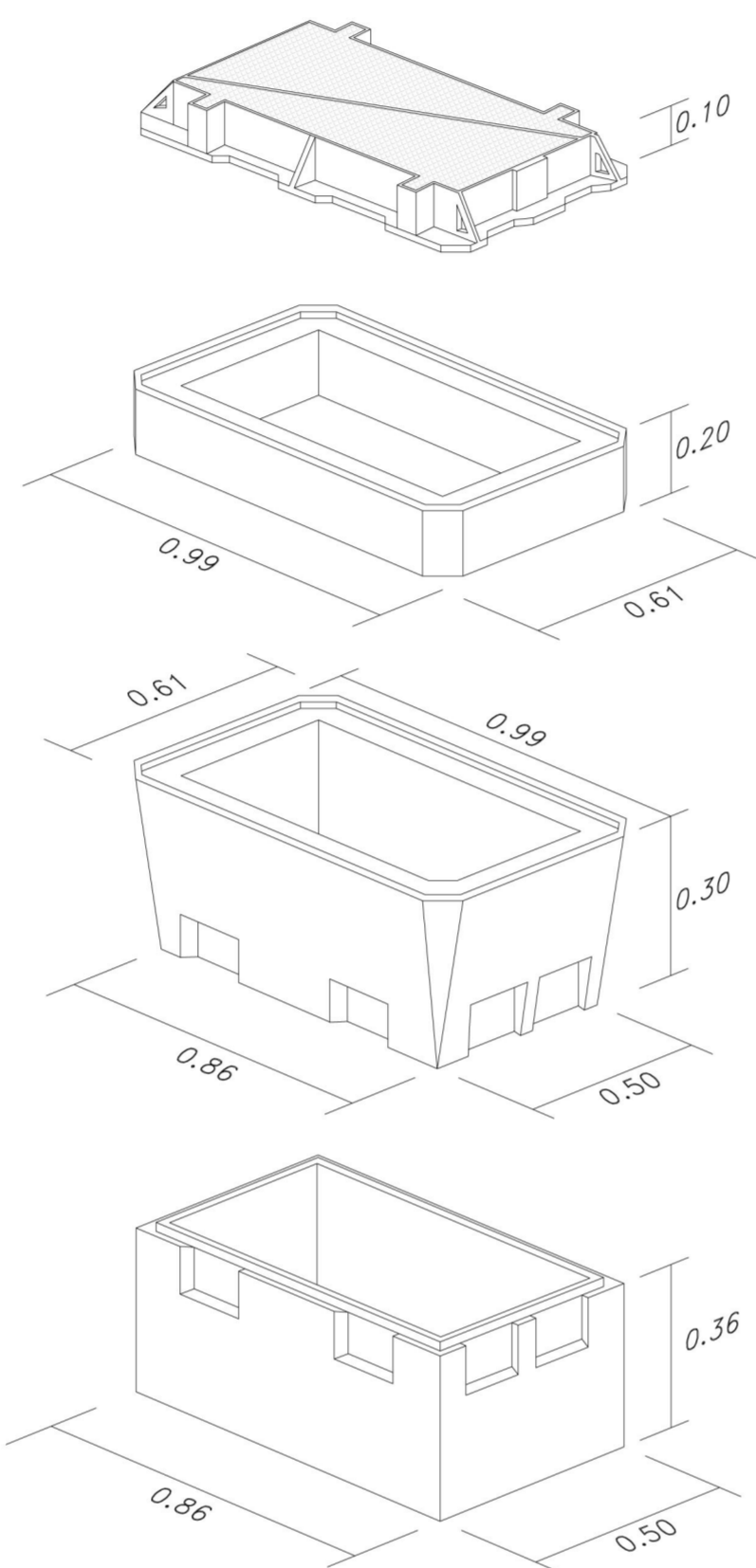
POSA CAVO INTERRATO

ESPLOSI ASSONOMETRICI DI POZZETTI MODULARI

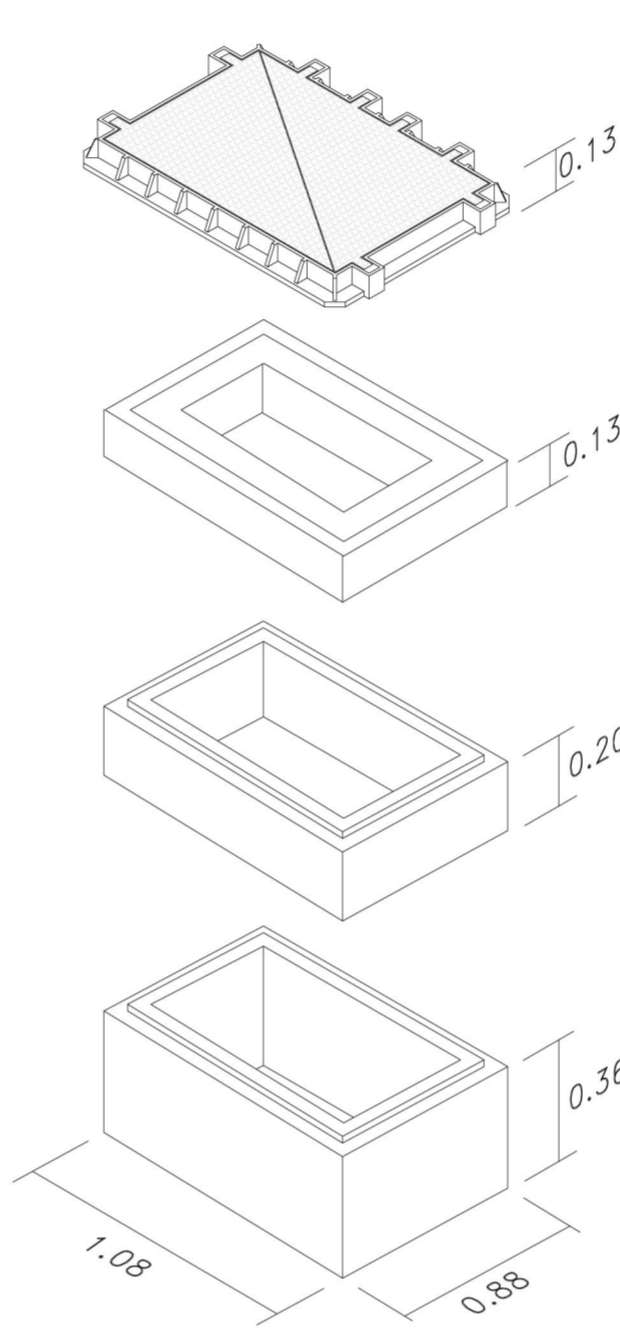
POZZETTO MODULARE TIPO 125X80 disegno non in scala



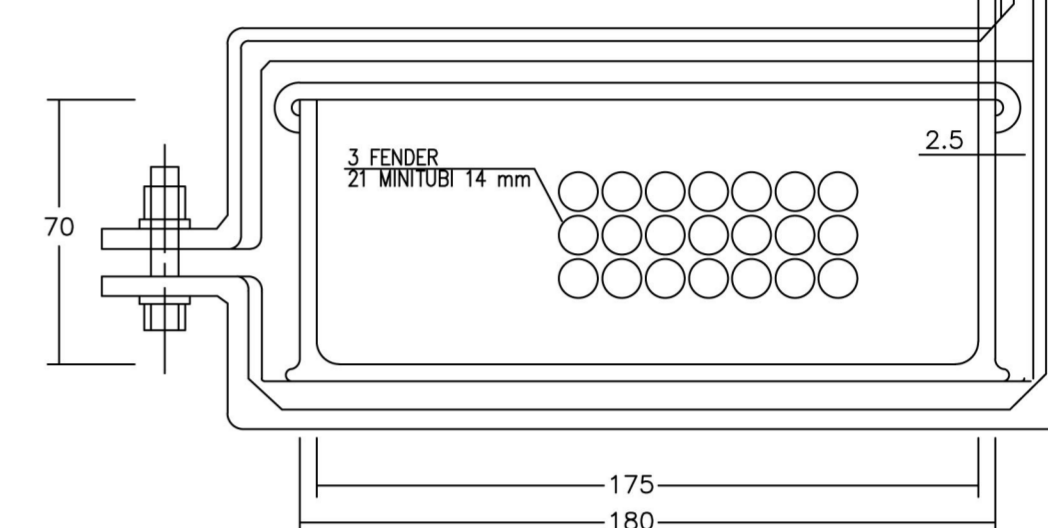
POZZETTO MODULARE IN CALCESTRUZZO FIBRORINFORZATO TIPO 76X40 disegno non in scala



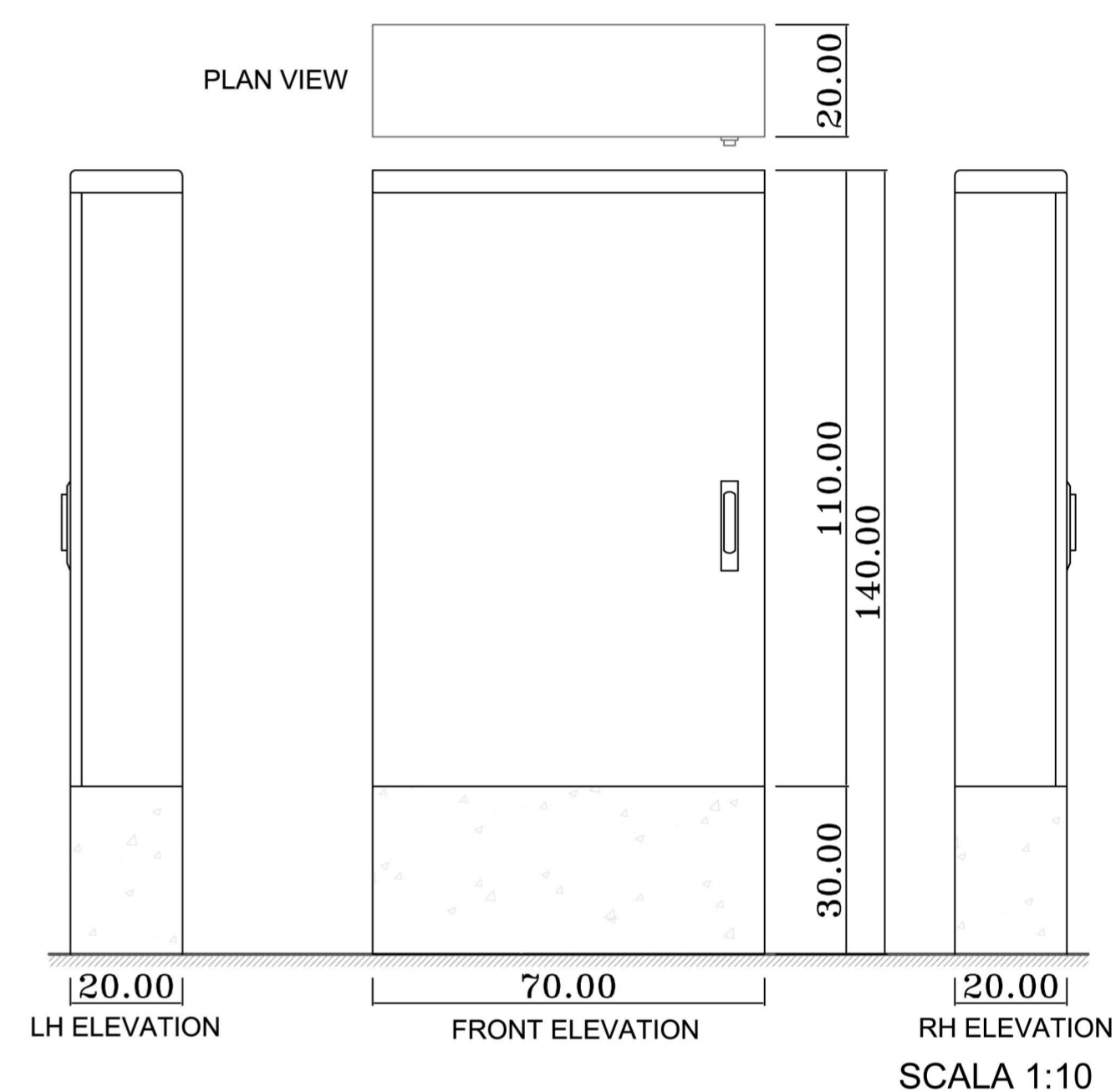
POZZETTO MODULARE TIPO 90X70 disegno non in scala



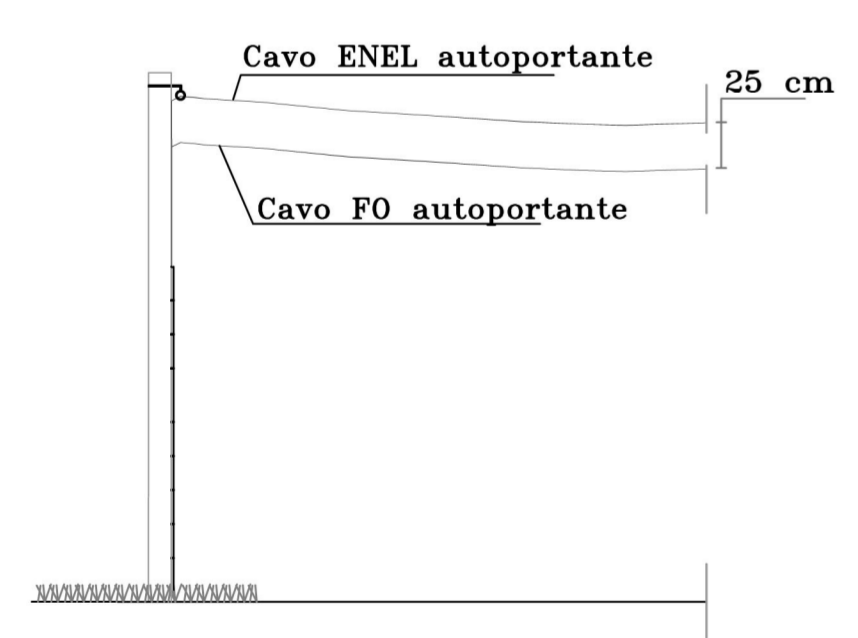
SEZIONE TIPO IN CANALA VTR/FeZn 175X70 mm



ARMADIO OF



POSA CAVO IN PALIFICATA ESISTENTE

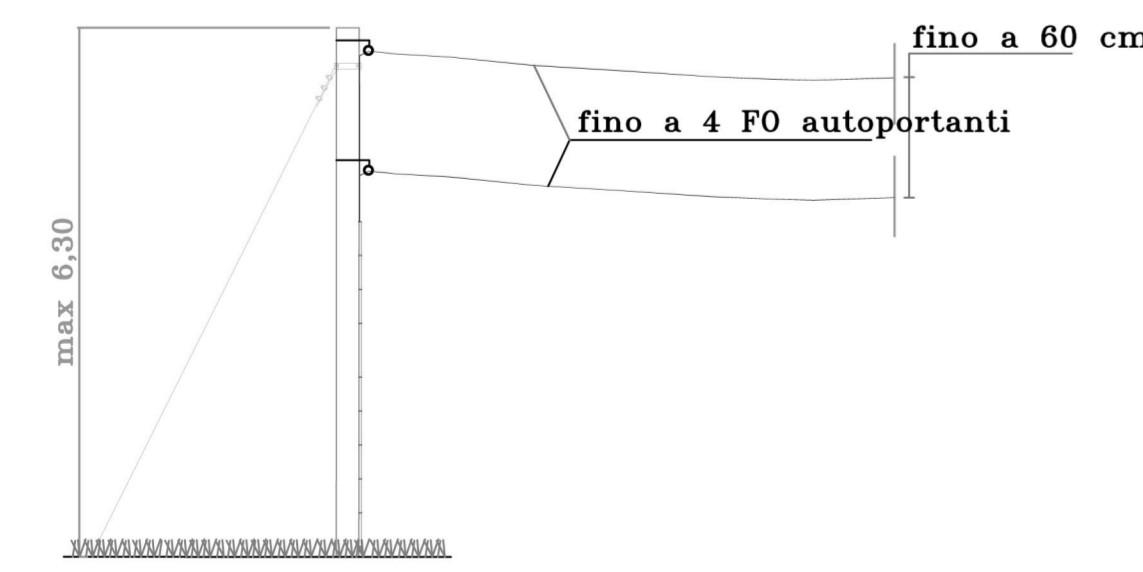


POSA CAVO IN FACCIATA

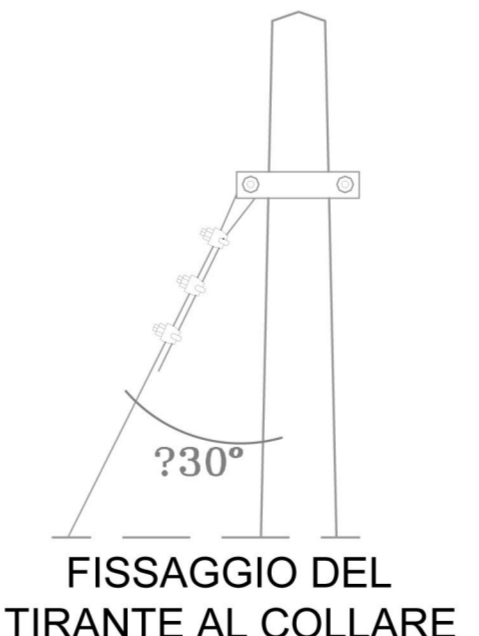
TRATTA e-D ESISTENTE | TRATTA IN FACCIATA NUOVA



POSA CAVO IN PALIFICATA

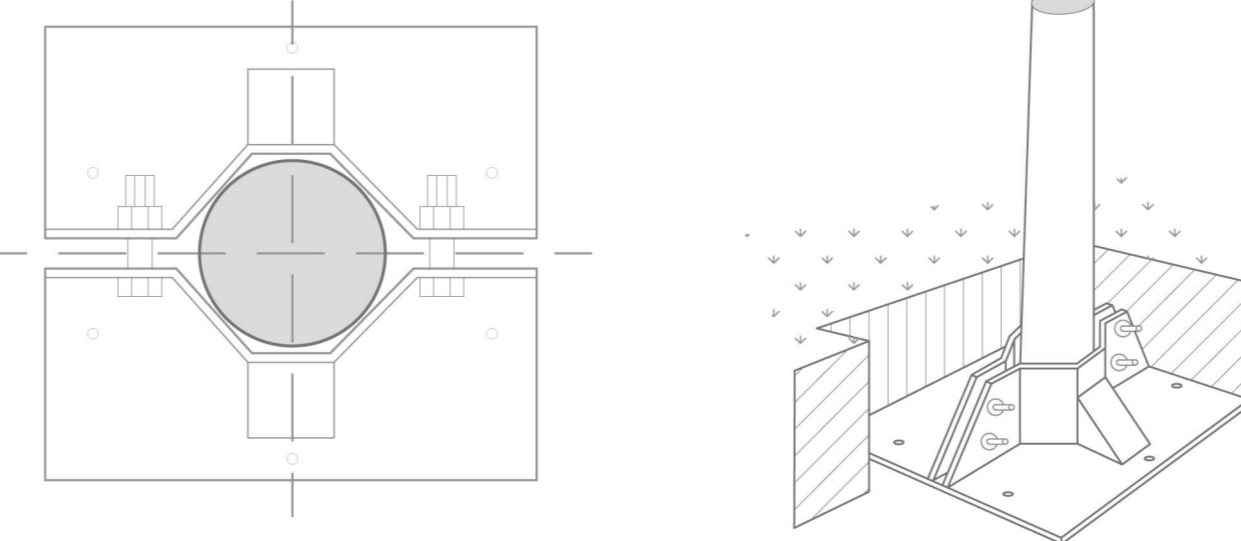


FISSAGGIO DEL TIRANTE ALL'ANCORA

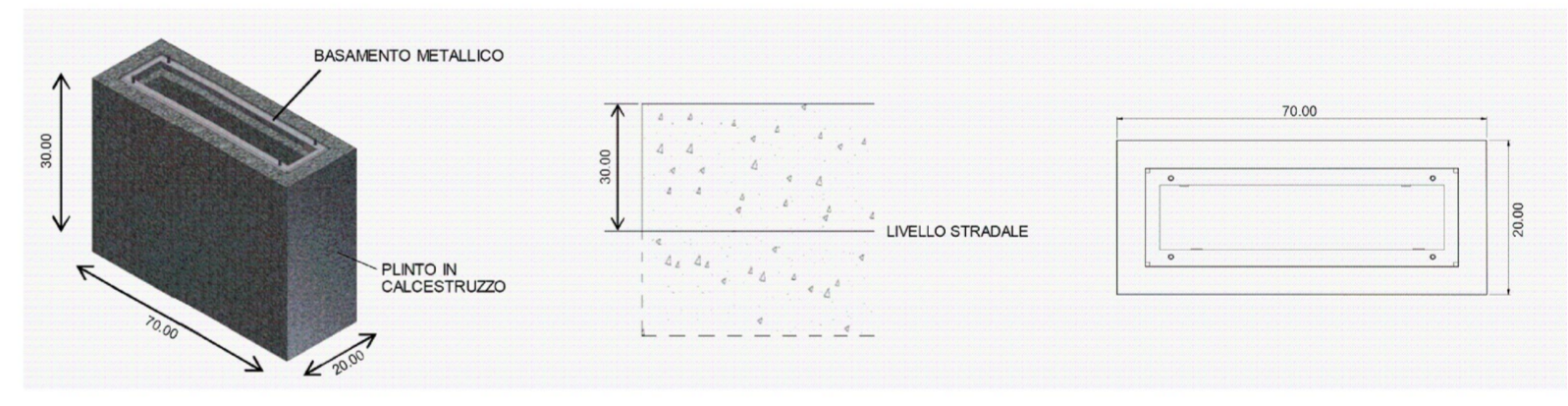
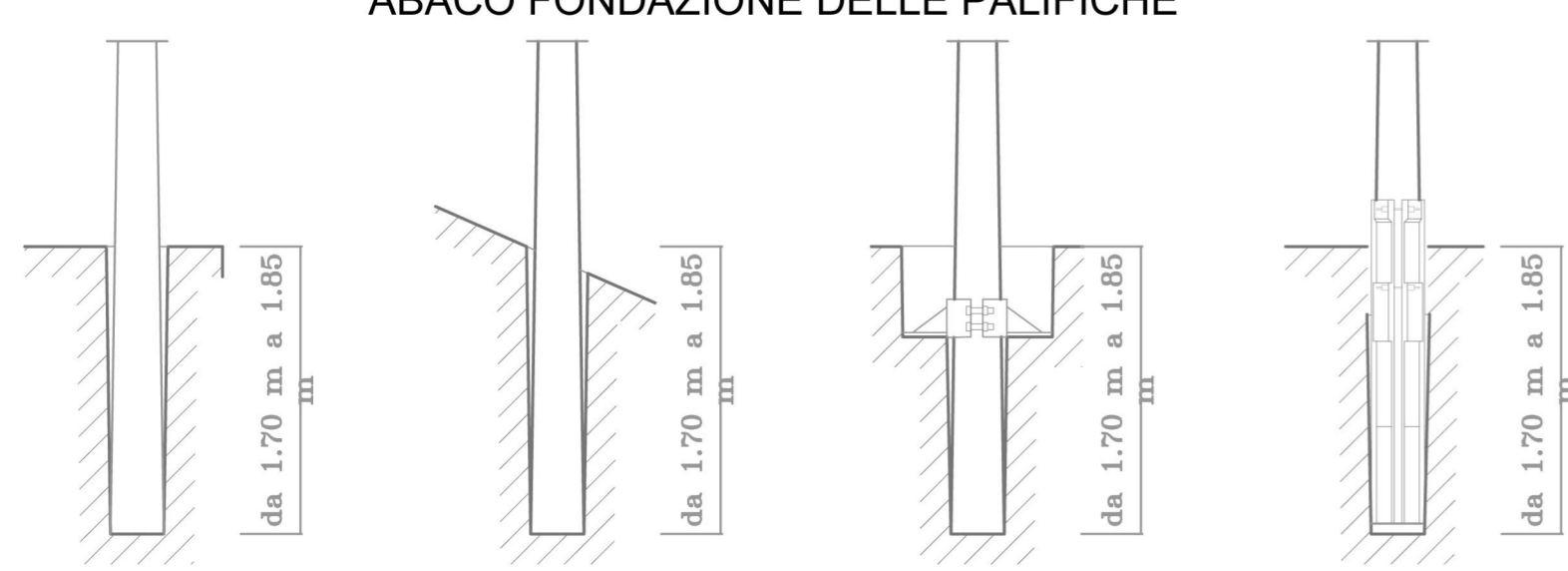


FISSAGGIO DEL TIRANTE AL COLLARE

POSA DELLA PIASTRA STABILIZZATRICE SU PALO DI RETTIFILO



ABACO FONDAZIONE DELLE PALIFICHE



INVITALIA
Infratel Italia SpA

REALIZZAZIONE, POSA IN OPERA E SERVIZIO DI MANUTENZIONE DI IMPIANTI IN FIBRA OTTICA NELLA REGIONE ABRUZZO - PRIMO STRALCIO

COMMITTENTE
INVITALIA
Infratel Italia SpA
VIALE AMERICA 201 - 00144 - ROMA

APPALTATORE
open fiber
DIRETTORE NETWORK & OPERATIONS
CLUSTER C&D
ING. STEFANO PAGGI

PROGETTISTA
ITALTEL

REVISIONE	DATA	AGGIORNAMENTI	DATA	CODICE PROGETTO
			SCALA	TAVOLA
			NOME FILE	PC

STUDIO DI INCIDENZA PRIMO STRALCIO
PARTICOLARI COSTRUTTIVI

DATA: 08/07/19

REDDATTO
VERIFICATO
APPROVATO