

PROVINCIA DI TERAMO
 COMUNI DI:
 ISOLA DEL GRAN SASSO D'ITALIA -
 ARSITA - CASTELLI
 Anno 2020



Comune di Arsita



**OGGETTO: PROGETTO ESECUTIVO C.U.O.R.E.
 (Cultura-Urbanistica-Ospitalità-Ricerca-Esplorazione)
 Intervento - COMUNE DI ARSITA (TE)**

CONCESSIONE DI CONTRIBUTI PER LA REALIZZAZIONE DI INTERVENTI FINALIZZATI ALLA SALVAGUARDIA, VALORIZZAZIONE, FRUIZIONE, CONOSCENZA E PROMOZIONE DEI VALORI E DELLE RISORSE AMBIENTALI, NATURALISTICHE, PAESAGGISTICHE DEMO- ETNO-ANTROPOLOGICHE, ARCHEOLOGICHE, STORICHE E CULTURALI DEL TERRITORIO.

E.0.3

RELAZIONE TECNICA

VERSIONE

REV 01

SCALA

REDATTO

APPROVATO

AUTORIZZATO

AGR. DOTT. PORFIRIO
 SILVANO
 Agrotecnici Laureati di
 Teramo. N. 287

AGR. DOTT. FERNANDEZ
 FILIPPO
 Agrotecnici Laureati di
 Teramo. N. 288



G.E.T. SRL
 SEDE LEGALE VIA SCAPRIANO SNC
 SEDE OPERATIVA VIA CONA 3
 64100 TERAMO
 P.IVA 01806460679
 TEL. 0861.1860493
 get.srl@arubapec.it

RELAZIONE TECNICA

SENTIERISTICA ATTREZZATA COMUNE DI ARSITA

AREA DI INTERVENTO

Il progetto interessa **il Distretto della Valle Siciliana** e nello specifico i comuni di Isola del Gran Sasso, Castelli e Arsita appartenenti all'**Area del Gran Sasso Teramano**.

L'area di intervento del comune di Arsita ripercorre un sentiero ad anello parte dal comune capoluogo, incrocia i sentieri del parco, luoghi di interesse culturale e storico come il "vecchio cimitero comunale", costeggia il fiume Fino, incrocia il sentiero dei mulini e vecchie masserie che si collega al sentiero Italia.

VINCOLI – AUTORIZZAZIONI - TEMPI DI REALIZZAZIONE

Gli interventi saranno realizzati tutti su aree già disponibili ai soggetti beneficiari trattandosi di lavori di riqualificazione o manutenzione straordinaria di opere già esistenti.

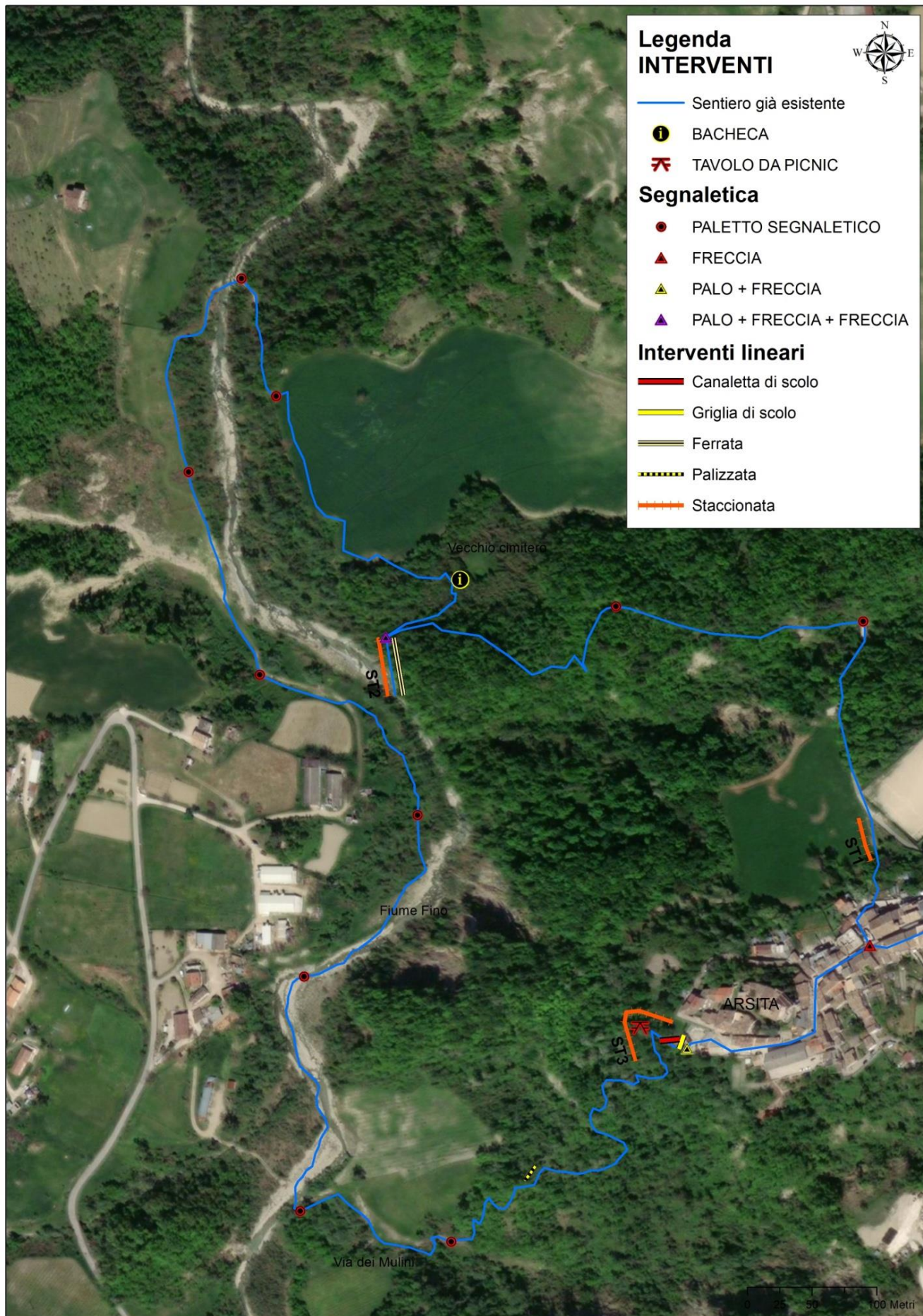
I vincoli presenti sono:

- Vincolo Paesaggistico: **le tipologie d'intervento sono escluse** dall'Autorizzazione Paesaggistica ai sensi del D.P.R. 13 febbraio 2017, n. 31, art.2 comma 1 -Allegato "A";
- Vincolo idrogeologico e forestale, L.R. 4 gennaio 2014 n.3, RD n. 3267/1923
- Valutazione di incidenza ambientale, D.P.R. 8 settembre 1997, n. 357;
- Nulla osta del Parco Nazionale del Gran Sasso e Monti della Laga, L. 6 dicembre del 91 n. 394.

I tempi di realizzazione dei lavori sono stimati in 2 mesi (60 giorni) a partire dall'acquisizione di tutte le autorizzazioni e i pareri.

Nella pagina seguente si riporta l'immagine ortofotografica dell'area con riportati gli interventi.

GLI INTERVENTI RIPORTATI SULL'IMMAGINE ORTOFOTOGRAFICA DELL'AREA



OBIETTIVI

Il progetto proposto, consentirebbe di valorizzare una parte della rete sentieristica del parco Nazionale del Gran Sasso e Monti della Laga, salvaguardando le aree ad elevata sensibilità naturale in generale gli interventi sono volti a:

- ripristino della fruibilità di tracciati storici già esistenti;
- ripristino della funzionalità di aree di sosta;
- installazione di segnaletica e di bacheche informative;
- miglioramento della regimazione delle acque piovane.

Dati tecnici del Percorso:

- **La lunghezza complessiva del percorso è di 2,7km**
- **Il dislivello complessivo è di 260 metri**
- **L'altitudine media sul livello del mare è di 400 metri**

In dettaglio gli interventi previsti già riportati nell'immagine ortofotografica consistono in:

- inserimento e/o sostituzione di staccionate:
 - staccionata realizzata a Croce di Sant'Andrea in pali di castagno decorticati, costituita da corrimano, diametro 10/12 cm, e diagonali, diametro 8/10 cm, posti ad interasse di 1,5 finito a perfetta regola d'arte; tratto Arsita cimitero (ST1) 15,00 metri; Accesso al fiume (ST2) 40,00 metri; tratto Arsita mulini (ST3) 80,00 metri.
- realizzazione di un corrimano realizzato con fune e paletti in acciaio posti in prossimità del vecchio cimitero di Arsita verso il fiume Fino:
 - fune a trefoli di acciaio zincata con anima metallica zincate a norma DIN 2078 e DIN 3060, con tensione nominale di rottura del filo singolo non inferiore a 16.000 kg/cmq (30 metri lineari);
 - paletti in Acciaio inox AISI 304 lavorato per carpenteria metallica pesante in genere, con impiego di profilati semplici quali piatti, angolari, circolari o simili, tutti di dimensioni necessario per dare il lavoro compiuto a regola d'arte, diametro 4 cm (20 paletti H cad. 1.5 ml).
- ripristino ed inserimento di nuova segnaletica/ cartellonistica/ segnavia composta da:
 - n.5 frecce in alluminio pressofuso dimensioni 130 x 550 mm, e tre pali in acciaio zincato completo di tappo superiore diametro 48mm e lunghezza L. 2700 mm;
 - n.1 bacheca in legno bacheca realizzata in legno di abete lamellare con struttura portante in legno di abete lamellare Bacheca realizzata con struttura portante in legno, impregnato con due mani di vernice ed acqua antimuffa ed antiparassiti, color castagno. Costituita da n. 2 pilastri delle dimensioni di cm 10X10 alto cm 250 (50 cm da interrare), n.2 travi orizzontali da 2.5 cm di spessore sia per il tetto, sia per il frontale della bacheca.
- Inserimento di un Tavolo da pic-nic con panche complete di schienale in legno. Sezione listoni 4.5 x 9 cm, ingombro totali 189 x 150 cm altezza del tavolo cm 68.
- Realizzazione di canaletta di scolo lungo il primo tratto di sentiero in prossimità dell'ingresso dello stesso nell'abitato del paese. Canaletta per lo scolo di acque meteoriche costituita da embrici 50x50 cm altezza fino a 20 cm in conglomerato cementizio vibrocompresso, la costipazione del terreno di appoggio delle canalette e il bloccaggio mediante tondini di acciaio fissi nel terreno, (lunghezza 3 m).
- Canale di drenaggio per la raccolta e lo smaltimento delle acque meteoriche superficiali, realizzato in calcestruzzo Rck 52,5 vibrato, con giunzione "maschio e femmina". Dimensioni 1000x330x335 mm (interno 200x265 mm), classe di portata D400, Portata

idraulica 26,50 l/sec inizio sentiero Arsita. Griglie per canale di drenaggio in acciaio zincato a caldo - Tipo antitacco a maglia 30x10 mm, misure 1000x195x30 mm, con area di raccolta pari a 546 cm²/m, con sistema di incastro a pressione. Classe di portata C250, (Lunghezza m 15).

- Palizzata in legname di castagno o larice scortecciati, realizzata tramite infissione nel terreno, con mazza, di pali piloti verticali (D=8-12 cm e L=1,2-1,5 m) (lunghezza 5 metri lineari - superficie palizzata 7.5 mq)

TIPOLOGIA E LUOGO INSERIMENTO GRIGLIA DI RACCOLTA E DELLA CANALETTA DI SCOLO

LUOGO OGGETTO DI INTERVENTO PER L'INSERIMENTO DELLA GRIGLIA PER LO SCOLO DELLE ACQUE



LUOGO OGGETTO DI INTERVENTO PER L'INSERIMENTO DELLA CANALETTA PER LO SCOLO DELLE ACQUE



TIPOLOGIA DI GRIGLIA PER LA RACCOLTA DELLE ACQUE

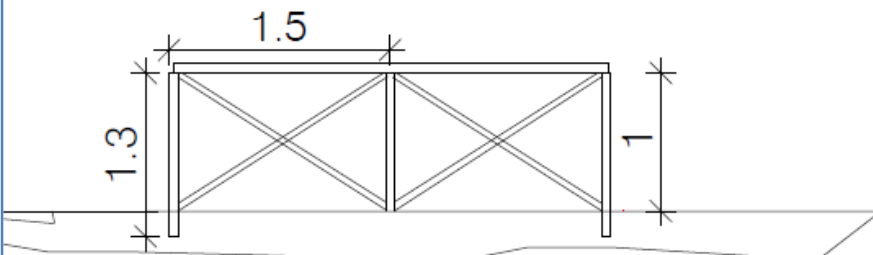


TIPOLOGIA DELLA CANALETTA PER LA RACCOLTA DELLE ACQUE



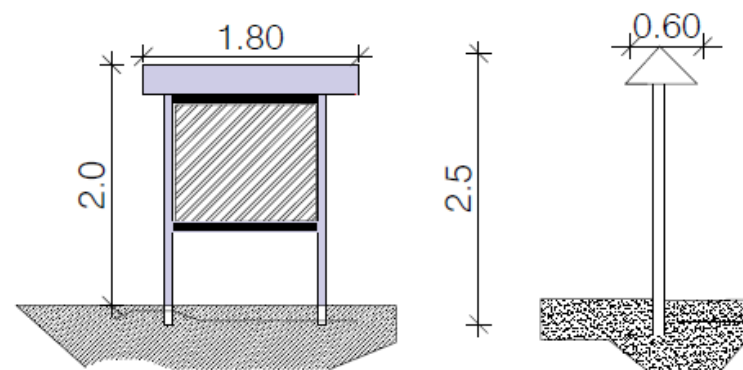
TIPOLOGIA STACCIONATA, BACHECA, TAVOLO, FRECCE SEGNAVIA

STACCIONATA SANT'ANDREA



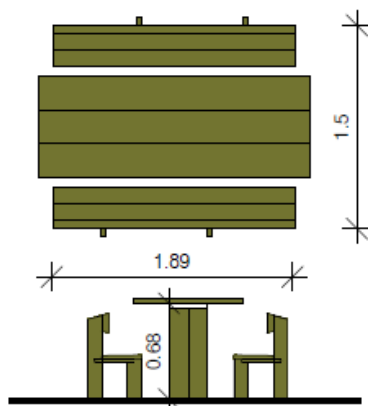
Staccionata realizzata a Croce Sant'Andrea, costituita da corrimano, diametro 10-12 cm e diagonali 8-10 cm, posti ed interasse di 1.5 m, altezza fuori terra 1m.

BACHECA



Bacheca realizzata con struttura portante in legno, impregnato con due mani di vernice ed acqua antimuffa ed antiparassiti, color castagno. Costituita da n. 2 pilastri delle dimensioni di cm 10X10 alto cm 250 (50 cm da interrare), n.2 travi orizzontali da 2.5 cm di spessore sia per il tetto, sia per il frontale della bacheca.

TAVOLO PIC - NIC



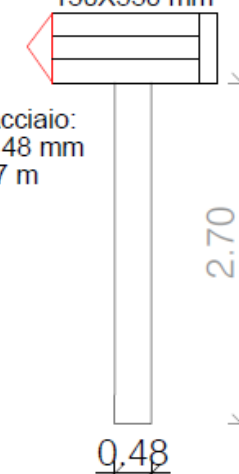
Tavolo pic-nic con tavolo e panche complete di schienale in legno. sezione listoni 4.5 x 9 cm, ingombro totali 189 x 150 cm altezza del tavolo cm 68

FRECCE SEGNAVIA

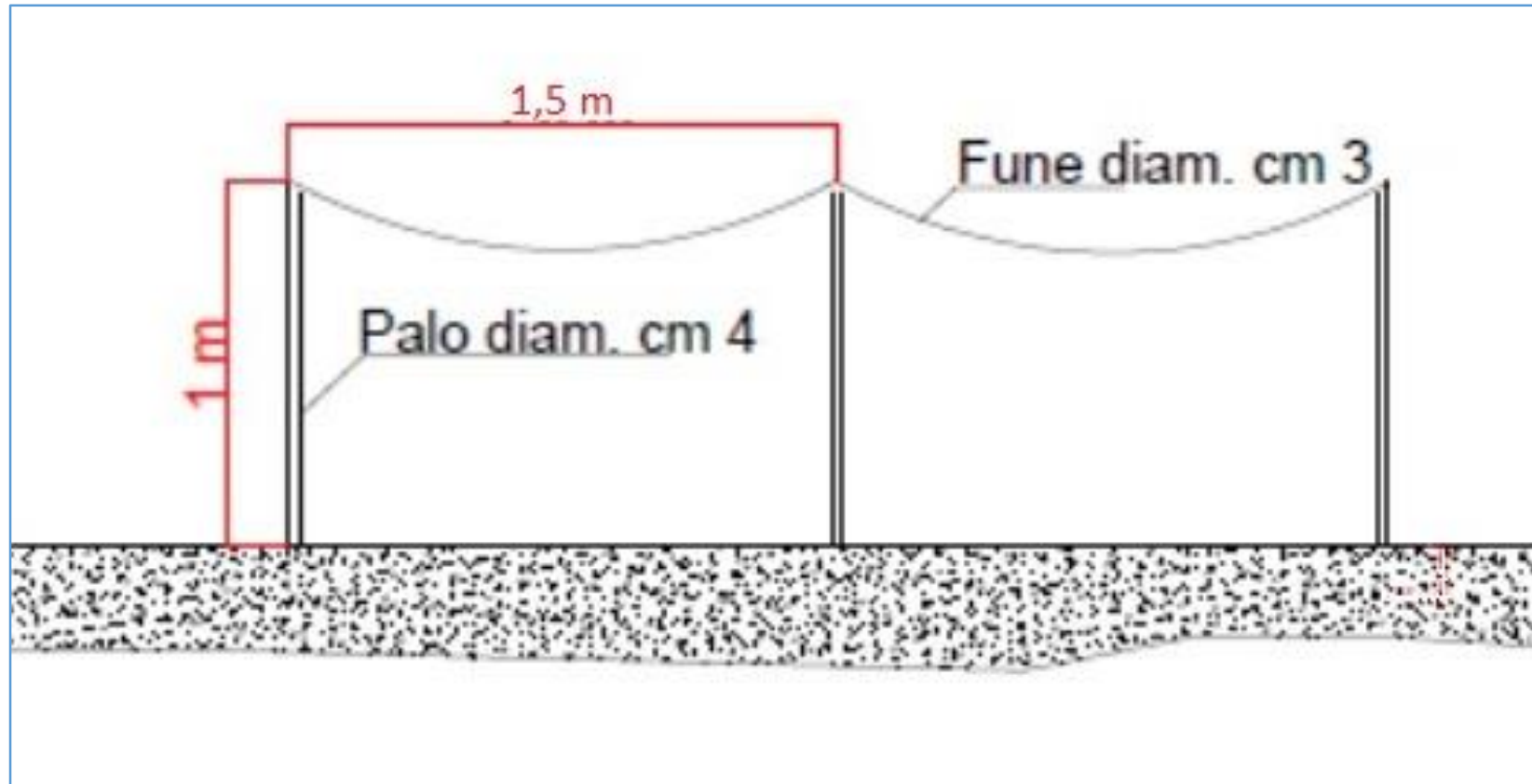
Frecce in alluminio:
130X550 mm



Palo in Acciaio:
diametro 48 mm
lungh. 2.7 m



TIPOLOGIA FERRATA/CORRIMANO



TIPOLOGIA PALIZZATA

