



Comune di Villa Celiera
Provincia di Pescara



Committente: Amministrazione Comunale di VILLA CELIERA (PE) Via Sant'Egidio, 92 65010 Villa Celiera (PE) C.F. e P.I. 00230080681	Ubicazione Intervento Comuni di Villa Celiera (PE), Civitella Casanova (PE), Carpineto della Nora (PE).
---	---

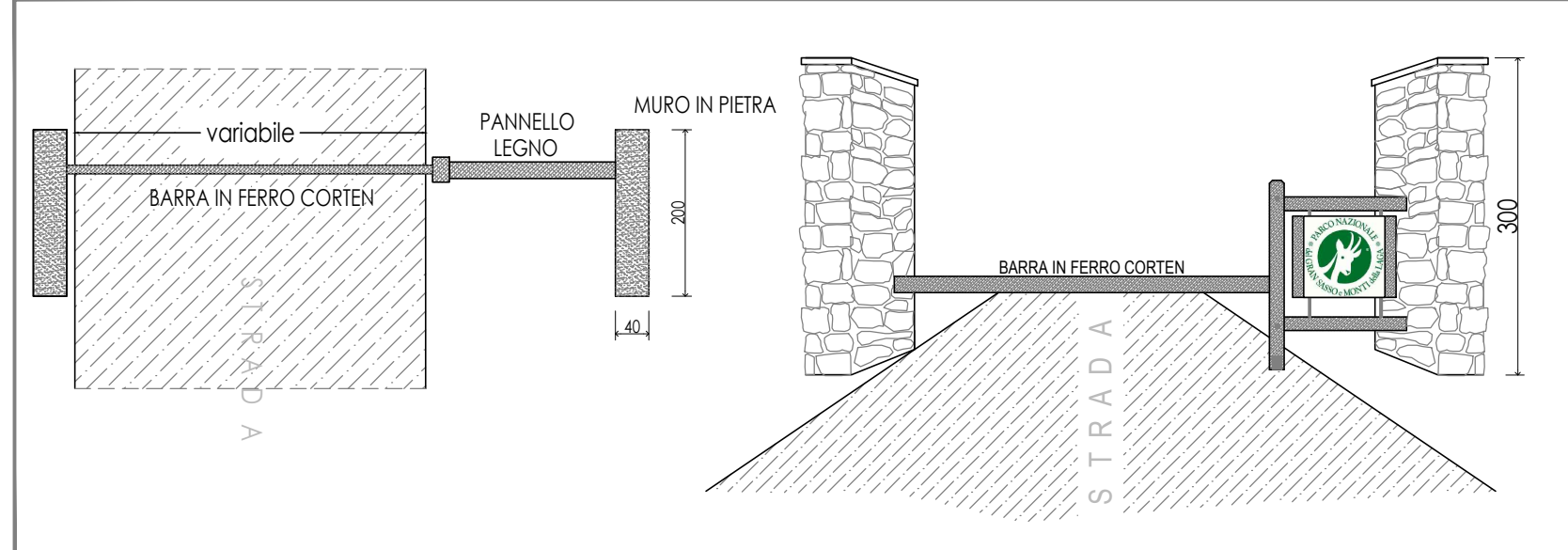
LE PORTE DEL PARCO - PROGETTO DI SALVAGUARDIA VALORIZZAZIONE E FRUIZIONE DELL'AREA DELLA BUFARA E VOLTIGNO. PROGETTO DEFINITIVO – ESECUTIVO.

progettoterritorio s.r.l.
Società di Ingegneria
Tecnico Incaricato Progettista e DL
Ing. Alessandro D'Alò

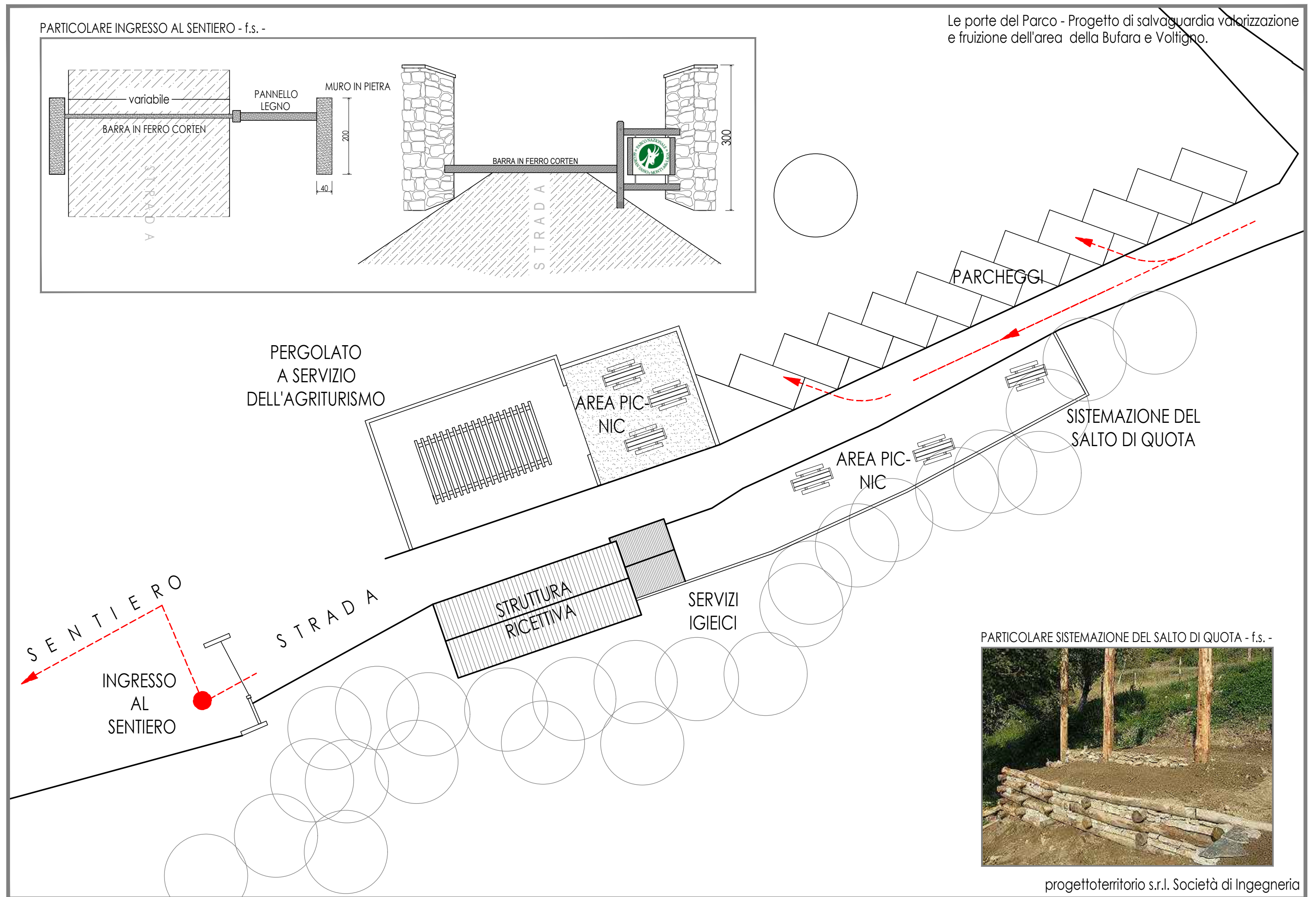
TAV. PA₀₁	Oggetto della tavola: PROGETTO ARCHITETTONICO LOCALITA' VOLTIGNO	Scala:
progettoterritorio s.r.l. L'Amministratore Unico Ing. Alessandro D'Alò	Class.	Data: 08.04.2020 1° Agg. 2° Agg.
progettoterritorio s.r.l. Il Direttore Tecnico Ing. Alessandro D'Alò	Disegnatore	Revisione

PLANIMETRIA GENERALE PROGETTO ARCHITETTONICO LOCALITA' VOLTIGNO - SCALA 1:250 -

PARTICOLARE INGRESSO AL SENTIERO - f.s. -



Le porte del Parco - Progetto di salvaguardia valorizzazione e fruizione dell'area della Bufara e Voltigno.



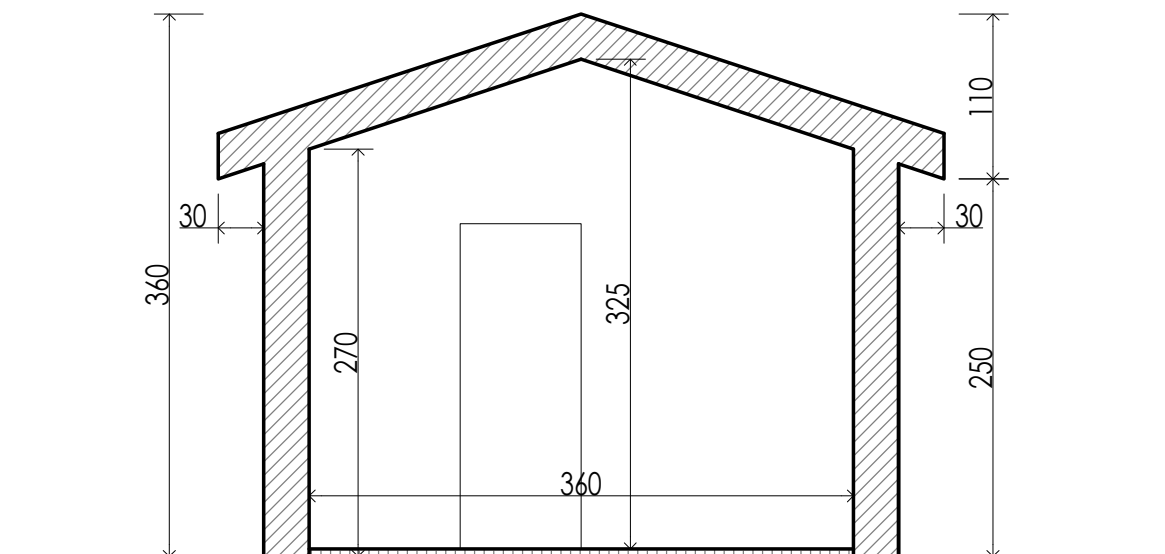
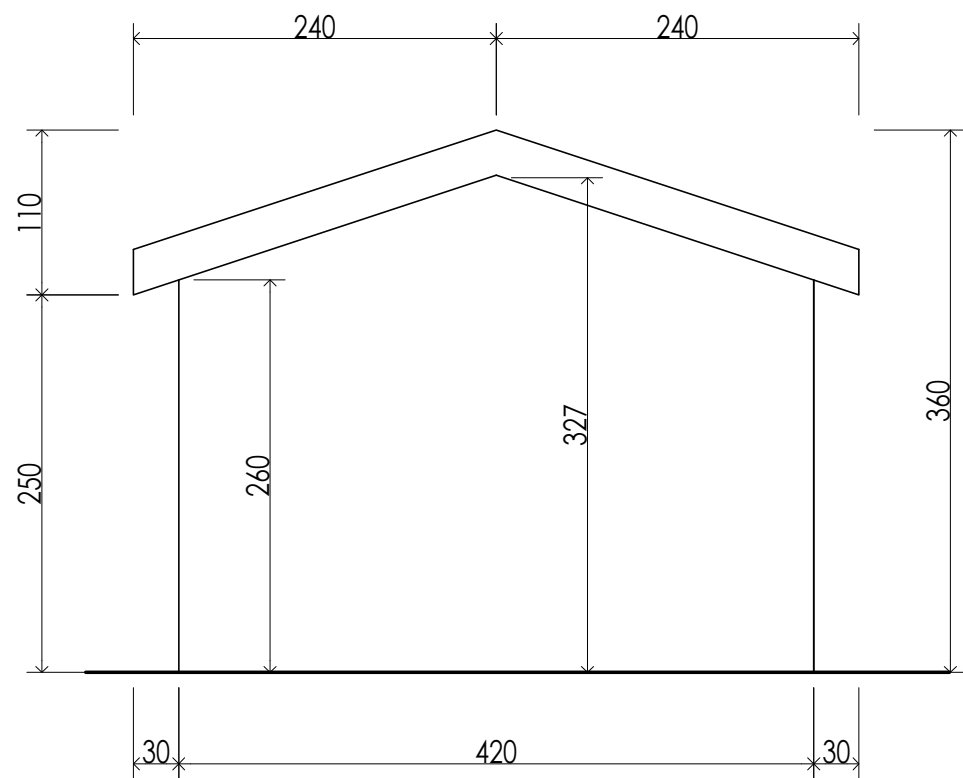
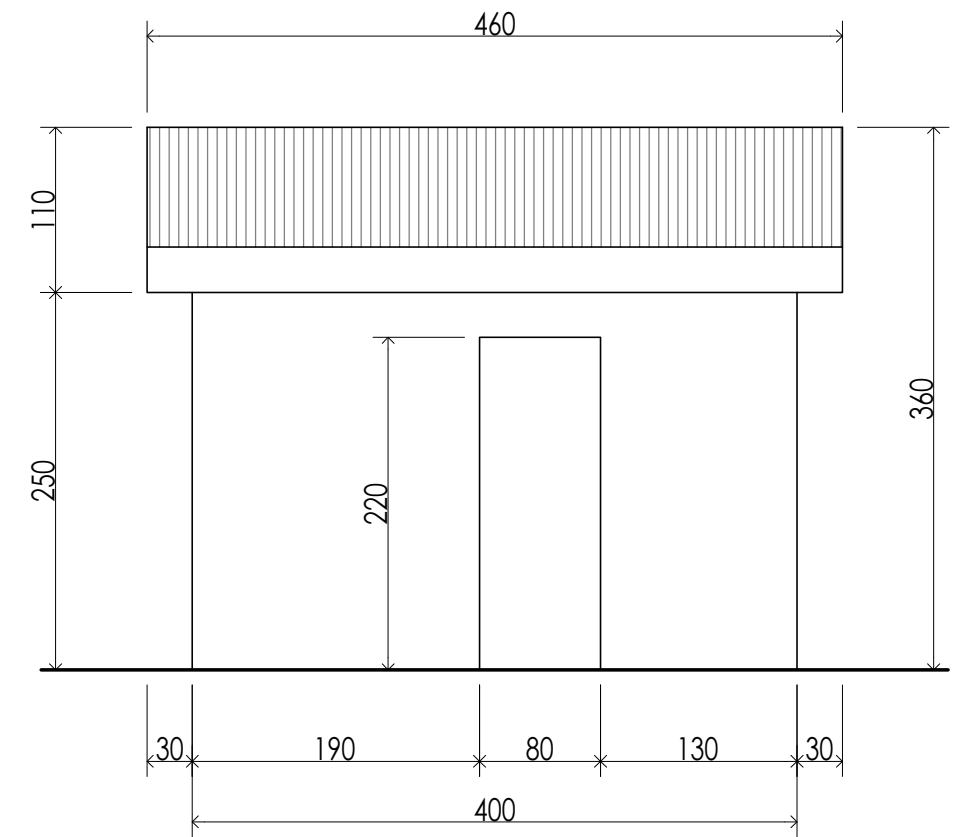
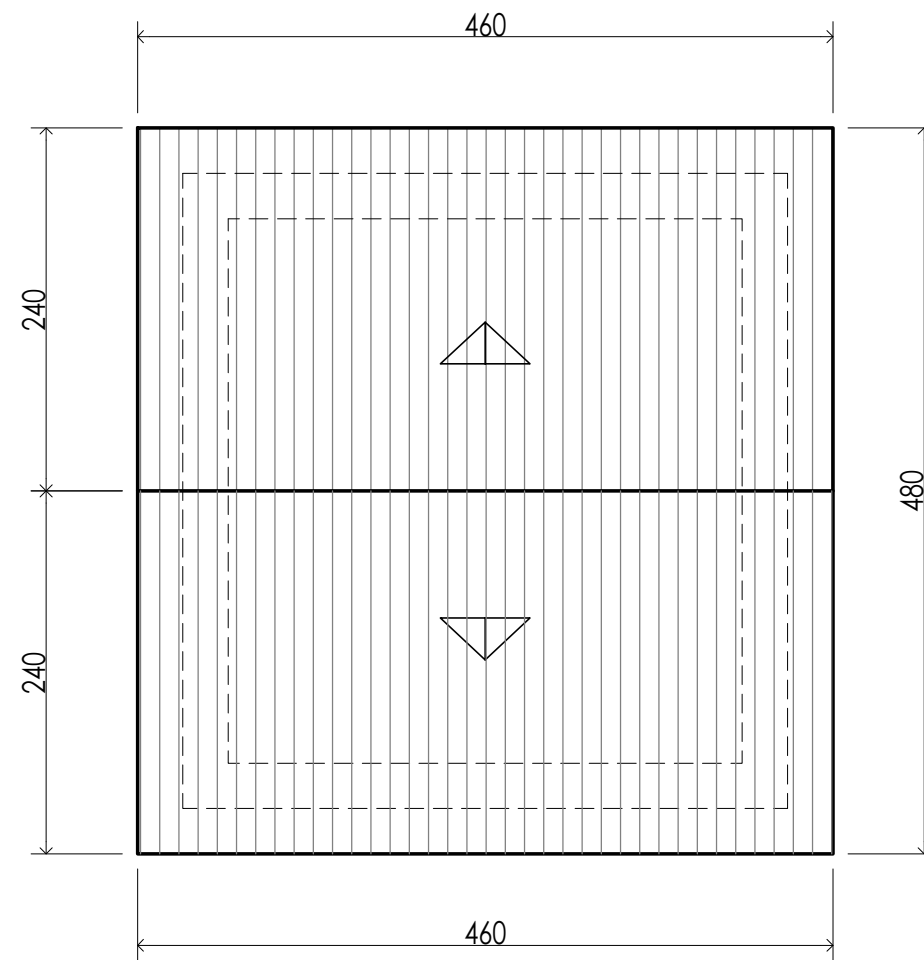
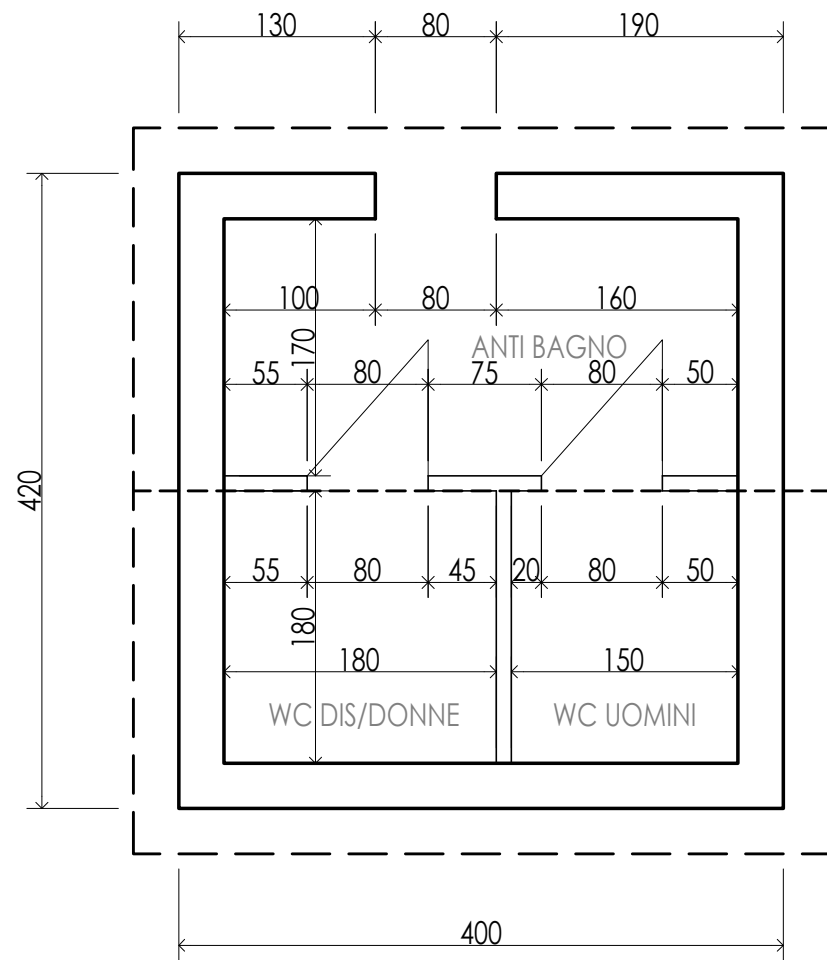
PARTICOLARE SISTEMAZIONE DEL SALTO DI QUOTA - f.s. -



progettoterritorio s.r.l. Società di Ingegneria

PROGETTO ARCHITETTONICO LOC. VOLTIGNO 1:50

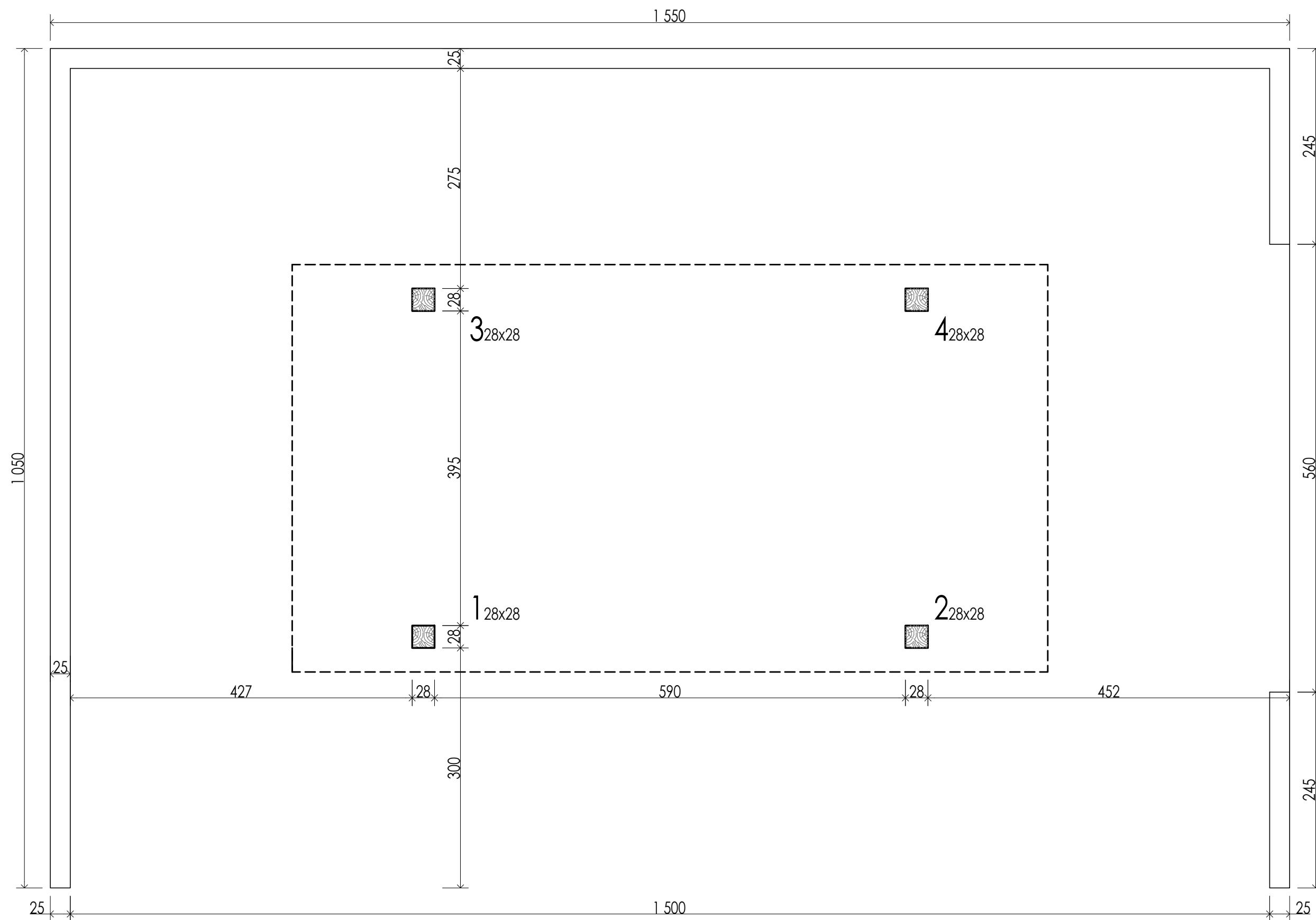
Le porte del Parco - Progetto di salvaguardia valorizzazione e fruizione dell'area della Bufara e Voltigno.



PROGETTO ARCHITETTONICO LOC. VOLTIGNO

Le porte del Parco - Progetto di salvaguardia valorizzazione e fruizione dell'area della Bufara e Voltigno.

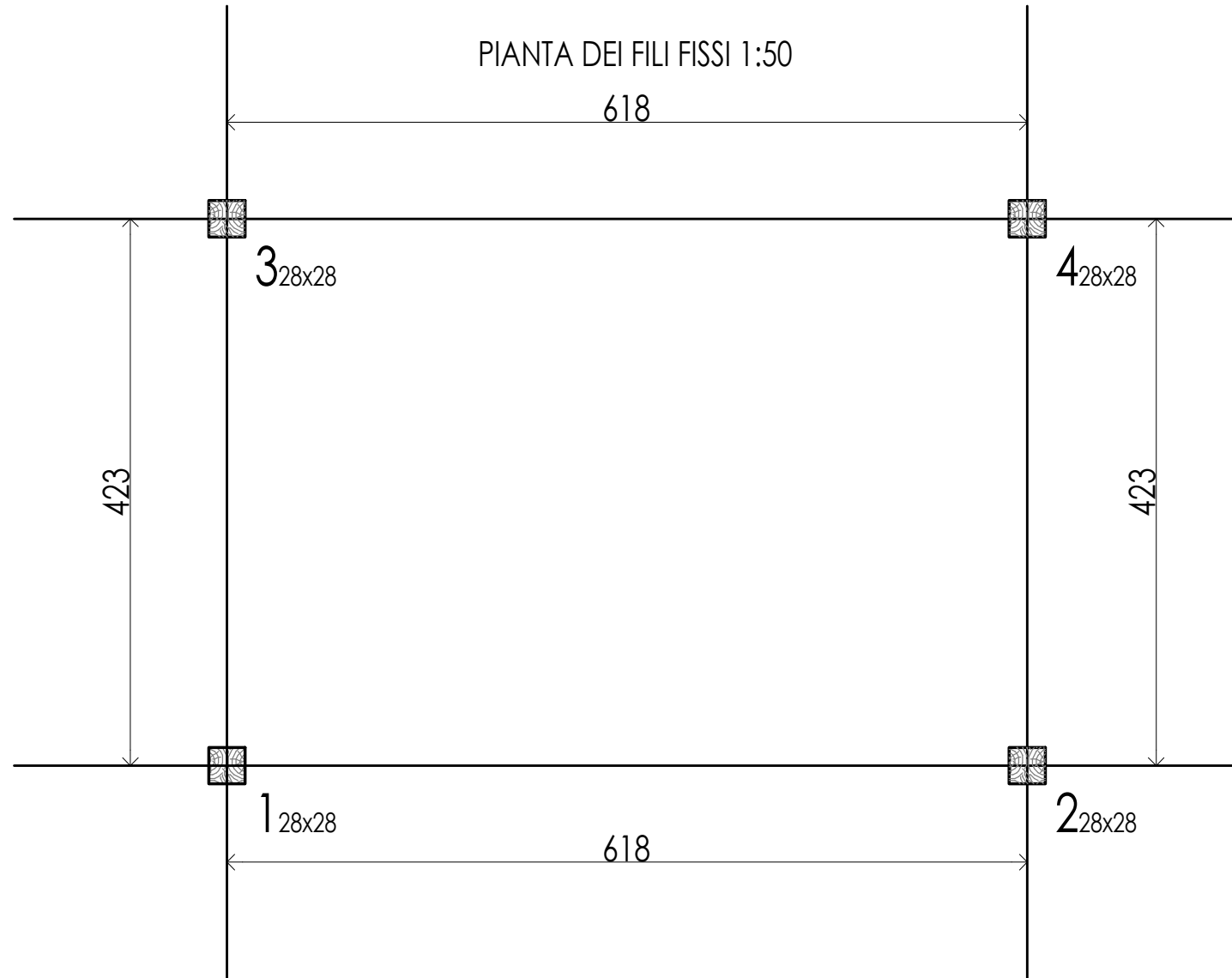
PIANTA PERGOLATO QUOTA 0.00



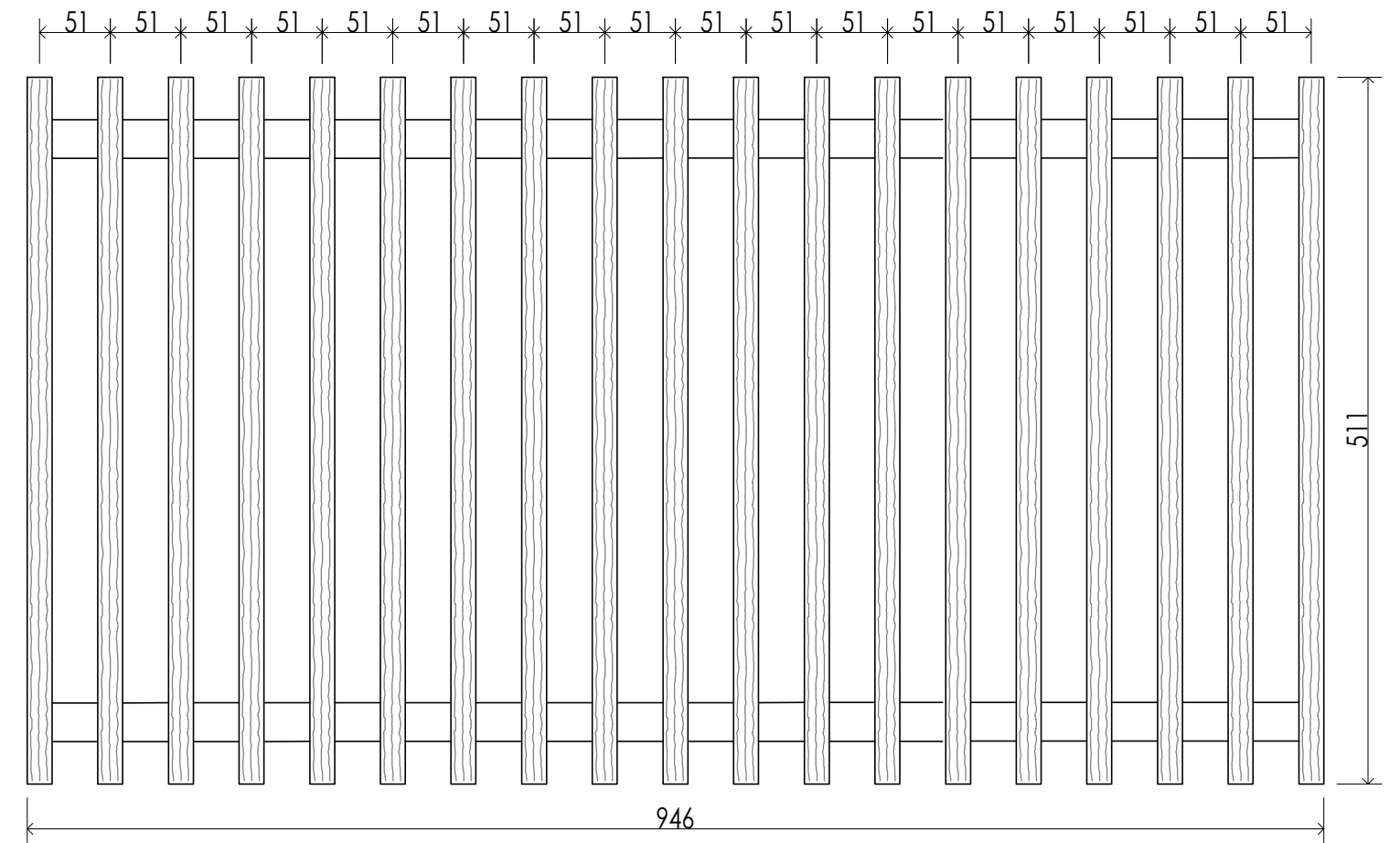
PROGETTO ARCHITETTONICO LOC. VOLTIGNO

Le porte del Parco - Progetto di salvaguardia valorizzazione e fruizione dell'area della Bufara e Voltigno.

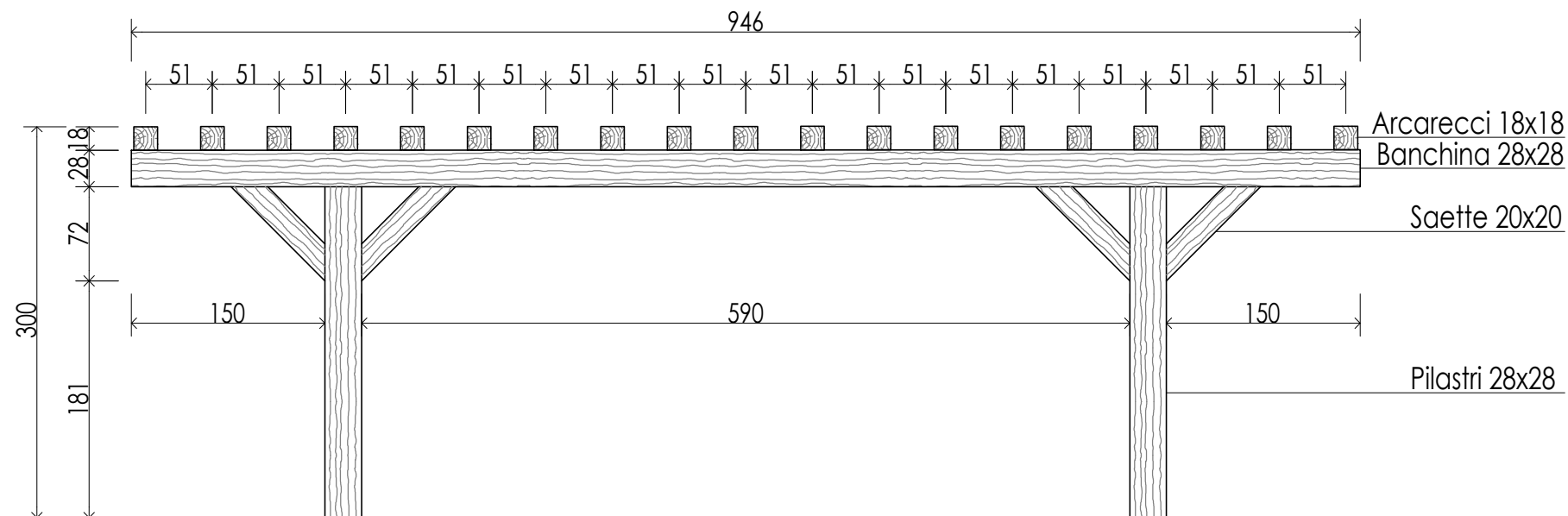
PIANTA DEI FILI FISSI 1:50



PIANTA COPERTURA 1:50



PROSPETTO LONGITUDINALE 1:50



PROSPETTO TRASVERSALE 1:50

