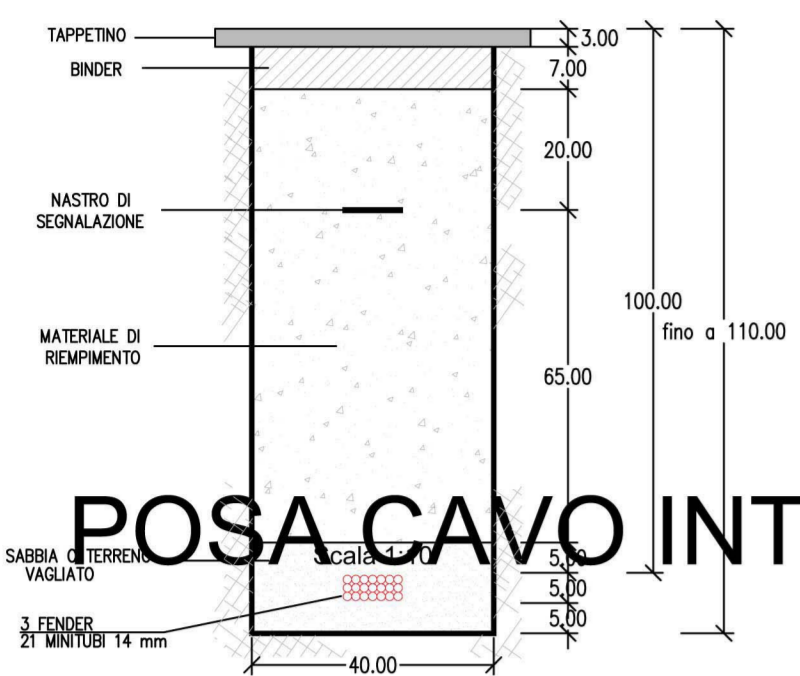
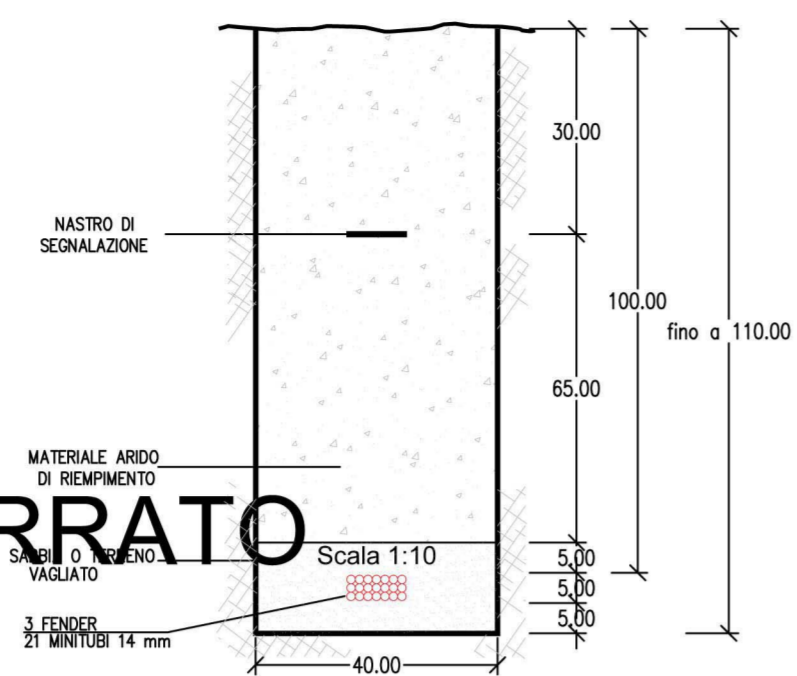


PARTICOLARI COSTRUTTIVI

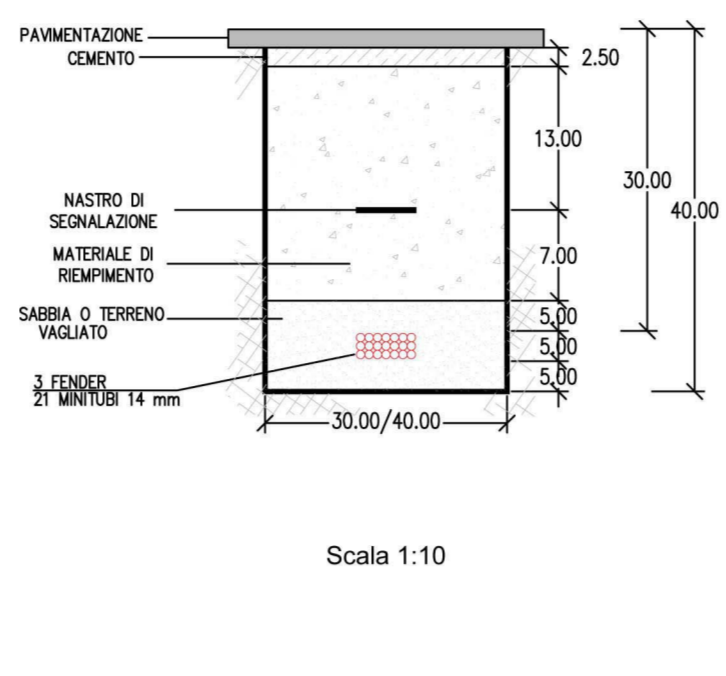
SEZIONE TIPO SCAVO TRADIZIONALE IN ASFALTO



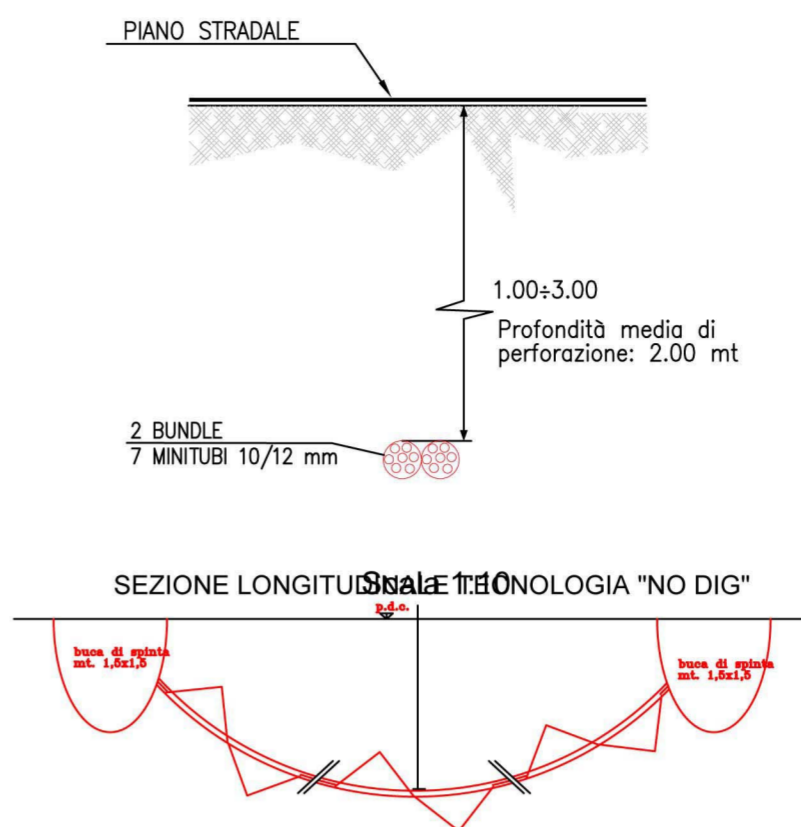
SEZIONE TIPO SCAVO TRADIZIONALE IN STERRATO



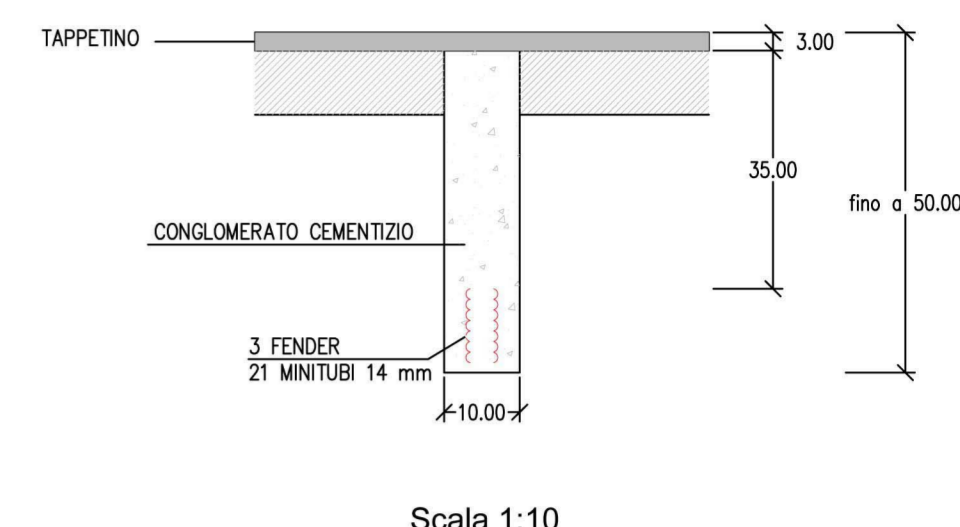
SEZIONE TIPO SCAVO TRADIZIONALE SU MARCIAPIEDE



PARTICOLARE TECNICA NO-DIG



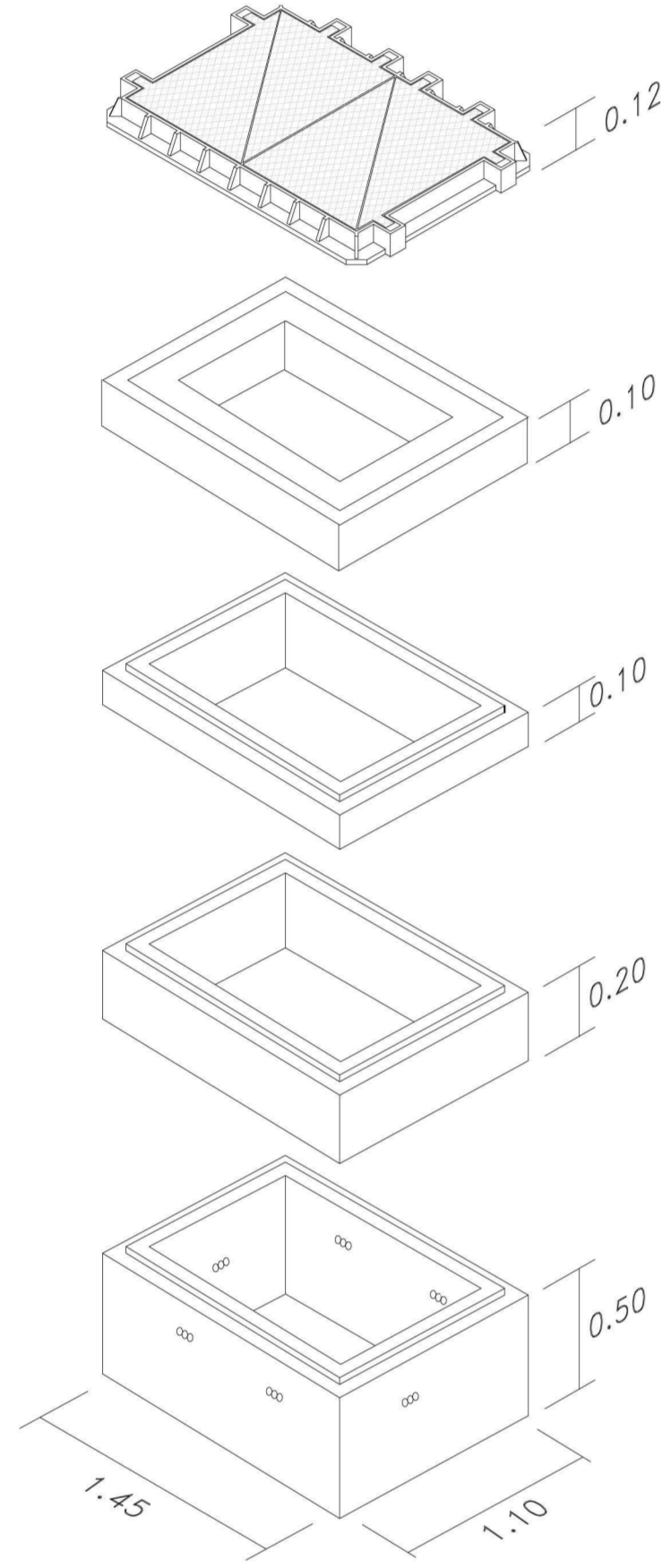
SEZIONE TIPO SCAVO IN ASFALTO IN MINITRINCEA TRADIZIONALE



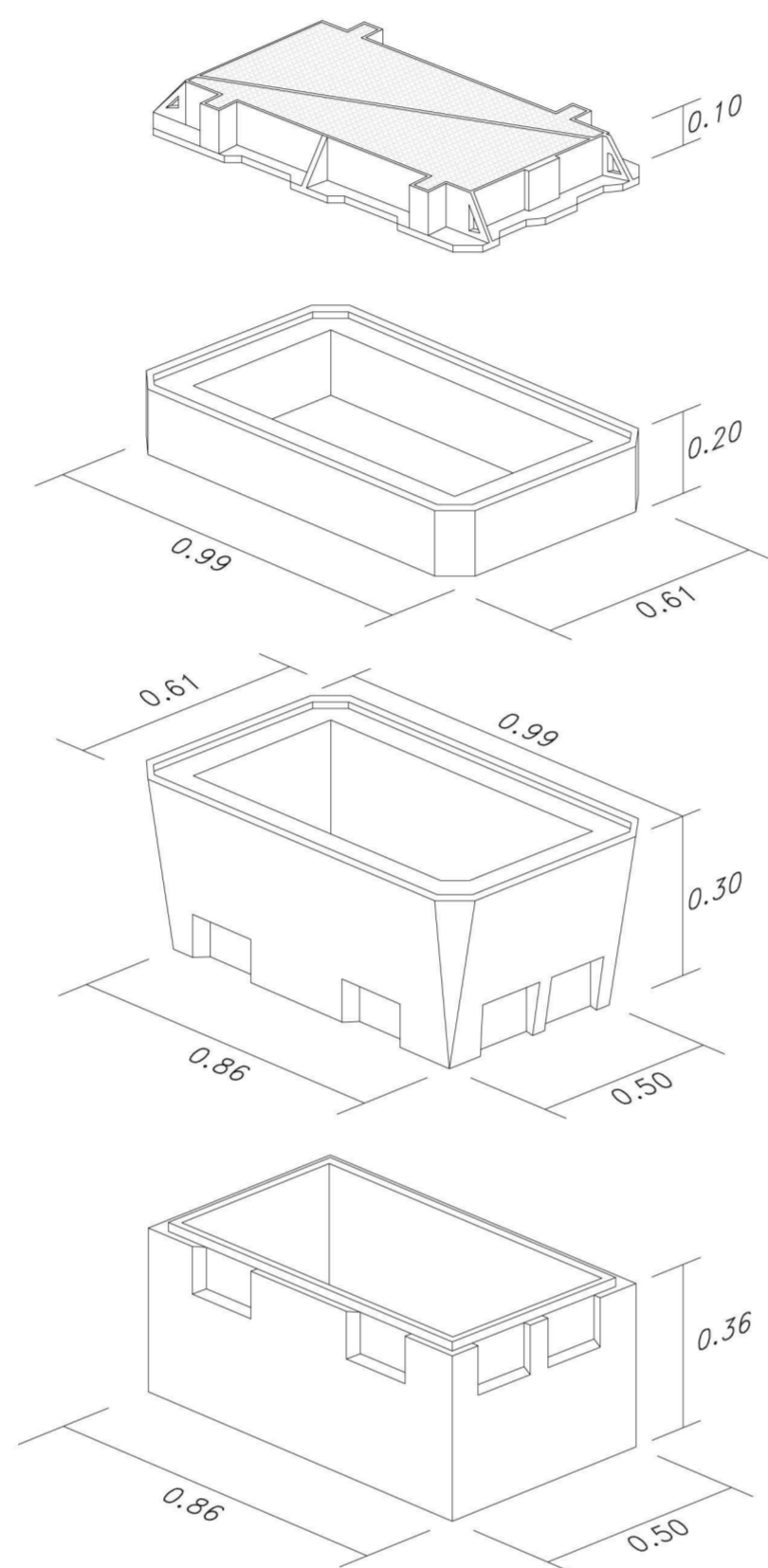
POSA CAVO INTERRATO

ESPLOSI ASSONOMETRICI DI POZZETTI MODULARI

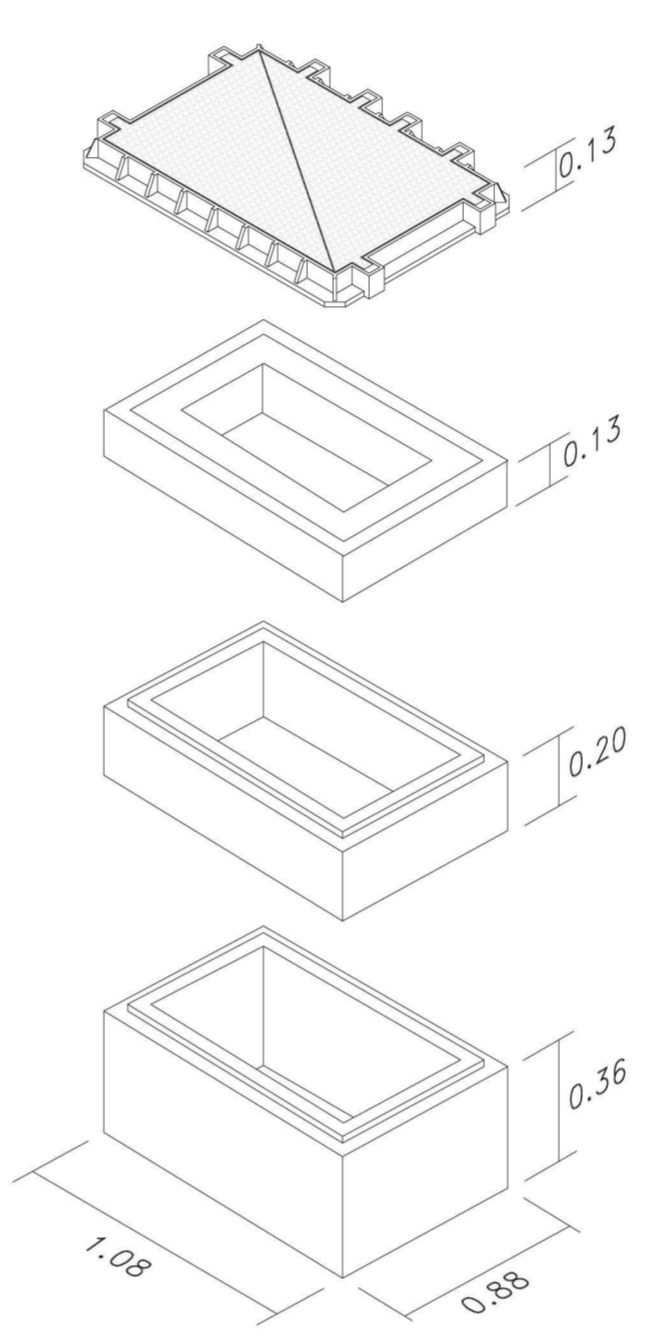
POZZETTO MODULARE TIPO 125X80 disegno non in scala



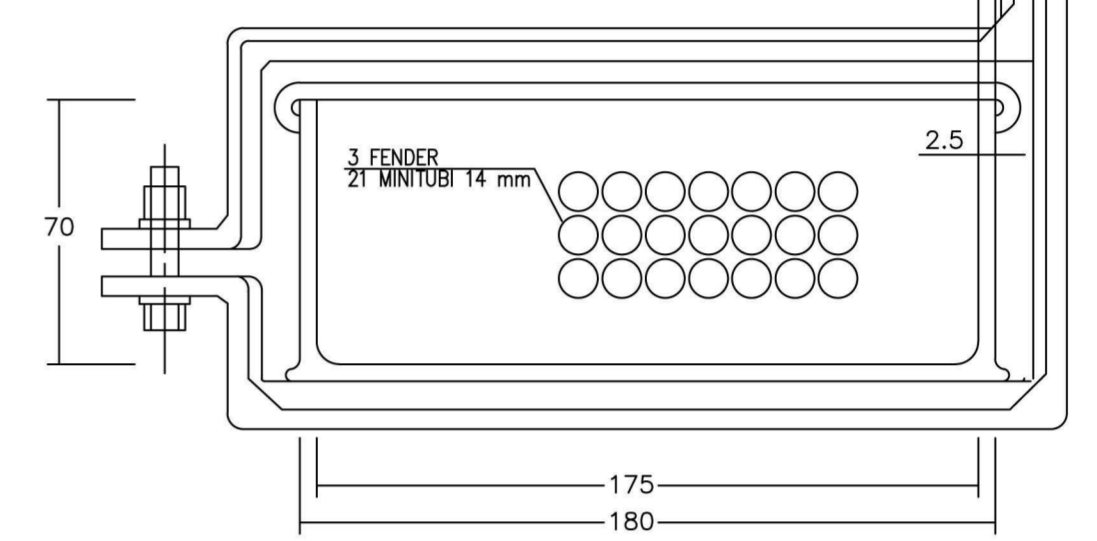
POZZETTO MODULARE IN CALCESTRUZZO FIBRORINFORZATO TIPO 76X40 disegno non in scala



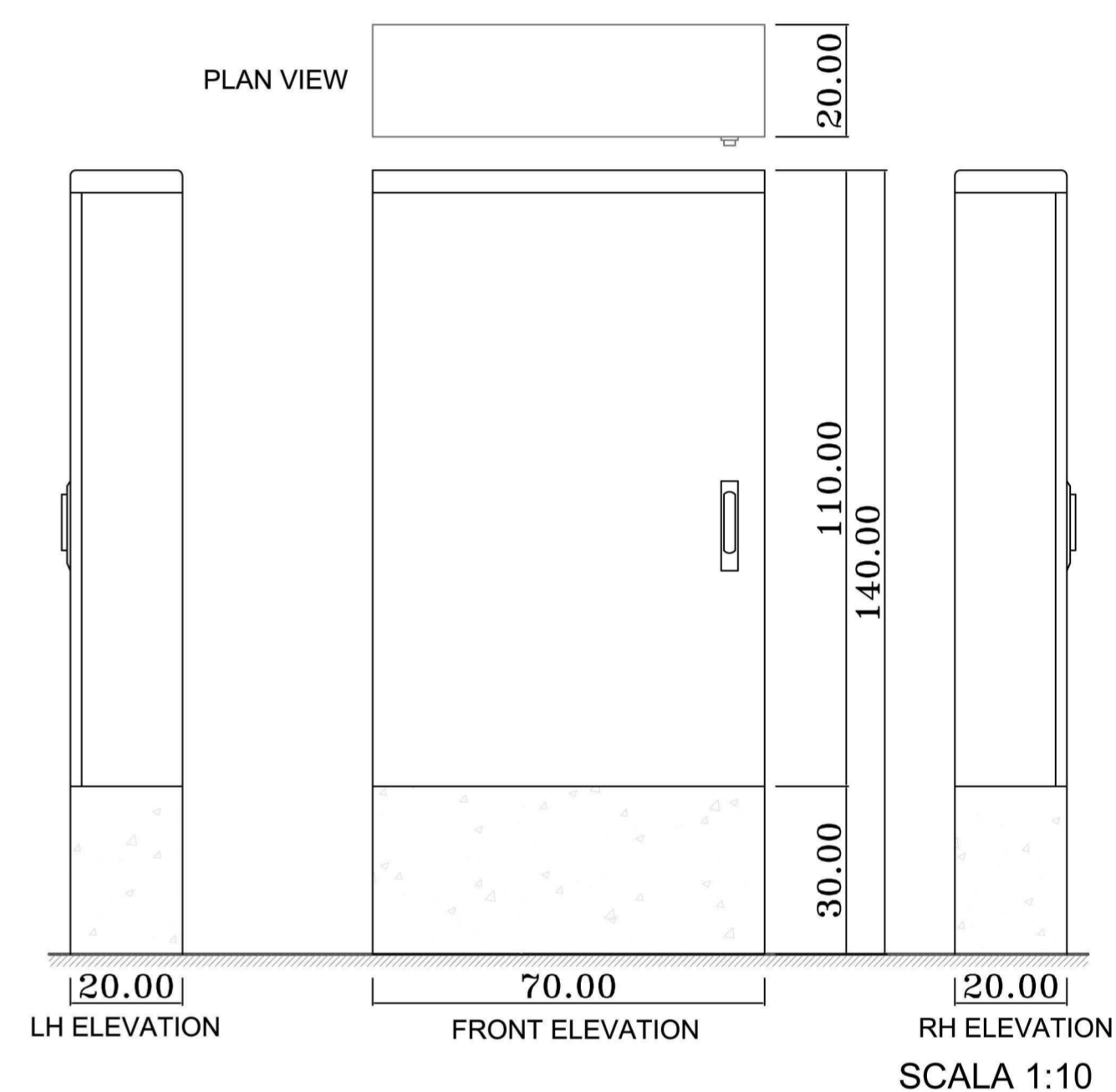
POZZETTO MODULARE TIPO 90X70 disegno non in scala



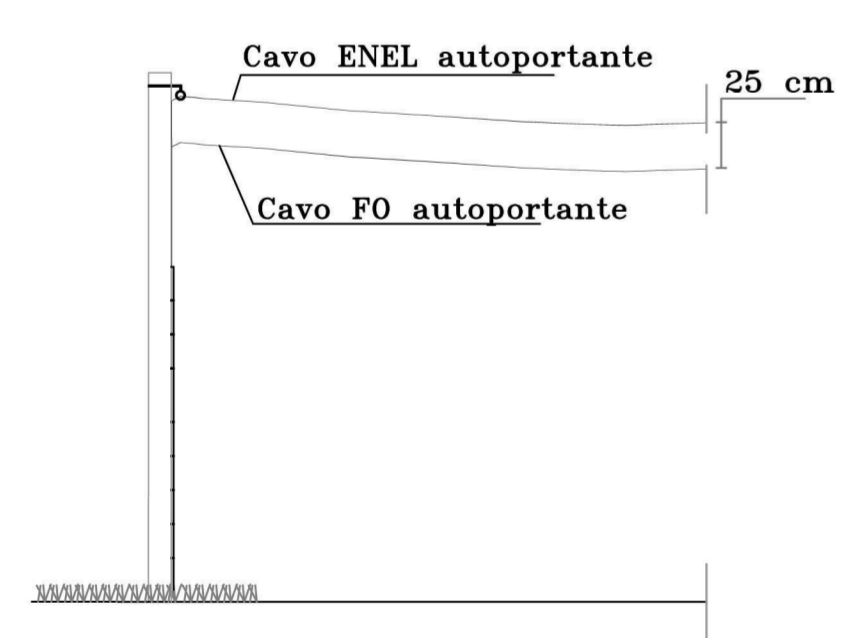
SEZIONE TIPO IN CANALA VTR/FeZn 175X70 mm Scala 1:2



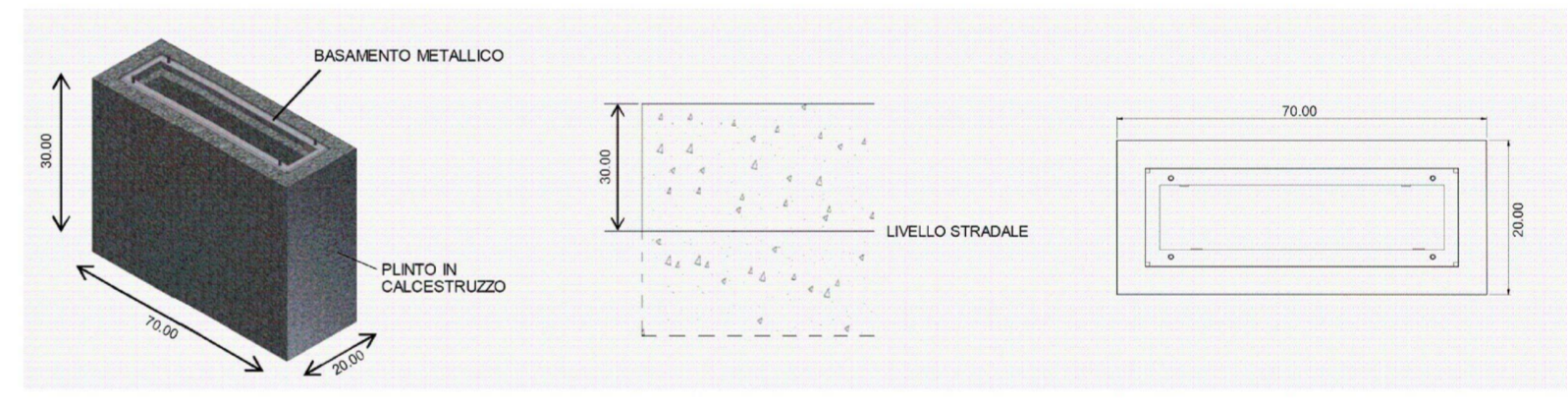
ARMADIO OF



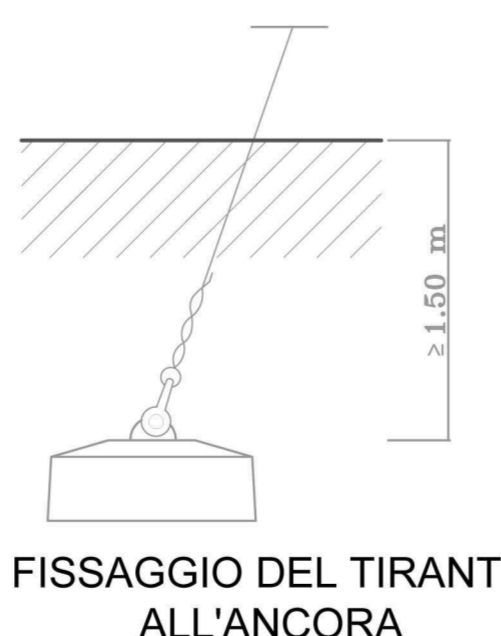
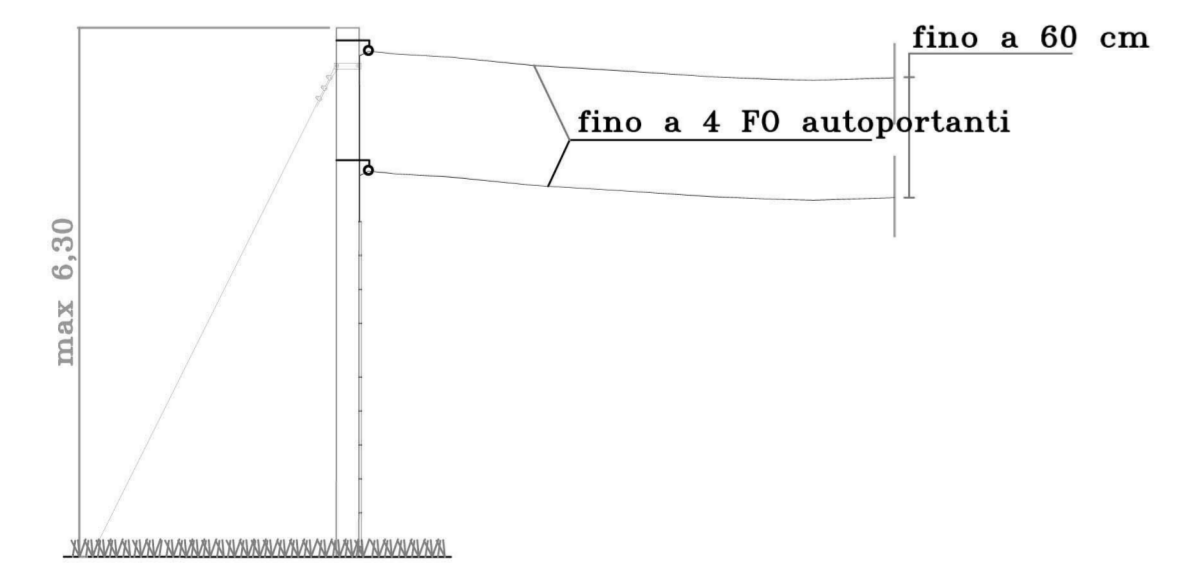
POSA CAVO IN PALIFICATA ESISTENTE



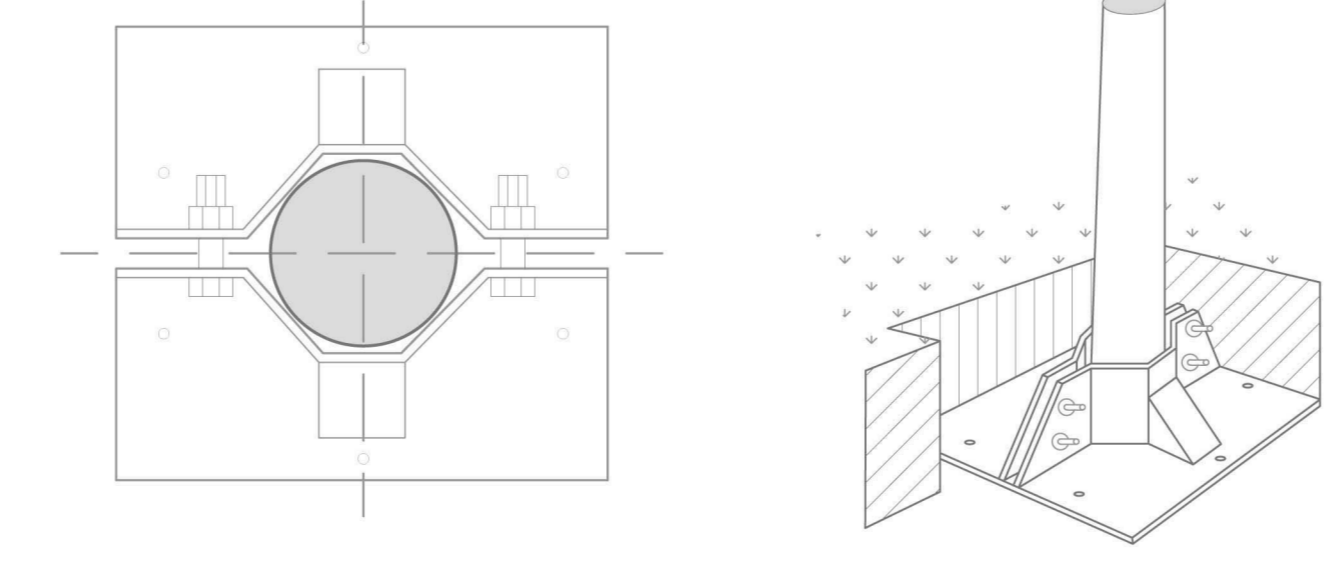
POSA CAVO IN FACCIATA



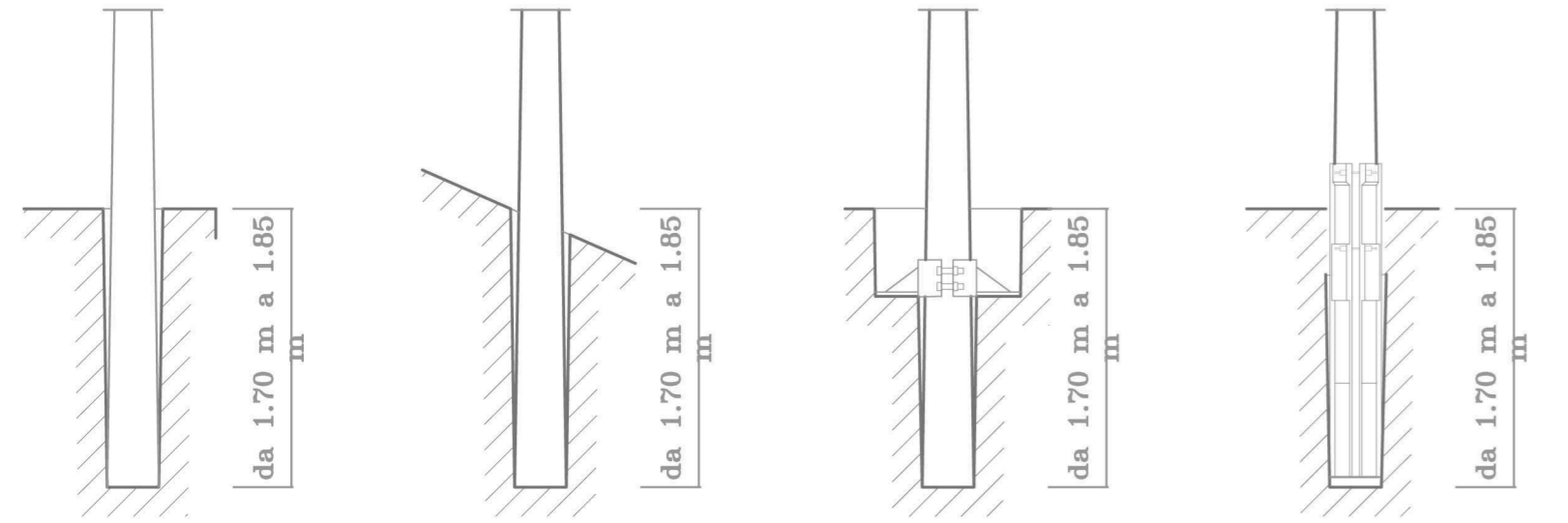
POSA CAVO IN PALIFICATA



POSA DELLA PIASTRA STABILIZZATRICE SU PALO DI RETTIFILO



ABACO FONDAZIONE DELLE PALIFICHE



INVITALIA
Infratel Italia SpA

REALIZZAZIONE, POSA IN OPERA E SERVIZIO DI MANUTENZIONE DI IMPIANTI IN FIBRA OTTICA NELLA REGIONE ABRUZZO – QUARTO STRALCIO

COMMITTENTE
INVITALIA
Infratel Italia SpA
VIALE AMERICA 201 – 00144 – ROMA

APPALTATORE
open fiber
DIRETTORE NETWORK & OPERATIONS CLUSTER C&D
ING. MARCO PASINI

PROGETTISTA
ITALTEL

		DATA	02/03/2022
STUDIO DI INCIDENZA QUINTO STRALCIO PARTICOLARI COSTRUTTIVI		REDDATTO	
		VERIFICATO	
		APPROVATO	
REVISIONE	DATA	AGGIORNAMENTI	DATA
			SCALA
			NOME FILE
			Tavola 2 Particolari costruttivi
			CODICE PROGETTO
			TAVOLA
			PC