

PROVINCIA DI TERAMO
COMUNI DI ARSITA E CASTELLI
 Anno 2022

PROGETTO DEFINITIVO - ESECUTIVO

OGGETTO: Lavori di manutenzione straordinaria della sentieristica montana nei comuni di Arsita e Castelli (TE), progetto C.U.O.R.E. 2

CONCESSIONE DI CONTRIBUTI PER LA REALIZZAZIONE DI INTERVENTI FINALIZZATI ALLA SALVAGUARDIA, VALORIZZAZIONE, FRUIZIONE, CONOSCENZA E PROMOZIONE DEI VALORI E DELLE RISORSE AMBIENTALI, NATURALISTICHE, PAESAGGISTICHE DEMO - ETNO - ANTROPOLOGICHE, ARCHEOLOGICHE, STORICHE E CULTURALI DEL TERRITORIO.

ENTE PARCO NAZIONALE DEL GRAN SASSO E MONTI DELLA LAGA



G.E.T. SRL
 SEDE LEGALE VIA SCAPRIANO SNC SEDE
 OPERATIVA VIA CONA 3
 64100 TERAMO
 P.IVA 01806460679
 TEL. 0861.1860493
 get.srl@arubapec.it

B.0.3

Elaborato

Particolari Costruttivi

Data 04.03.2022

REV 00

SCALA 1:50

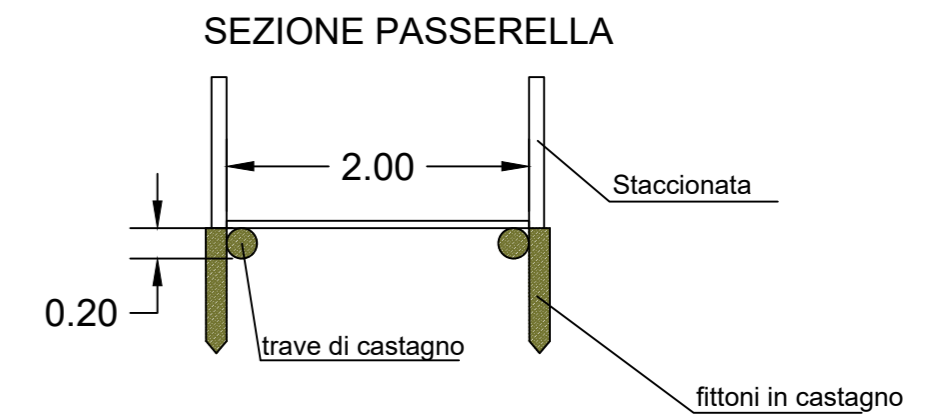
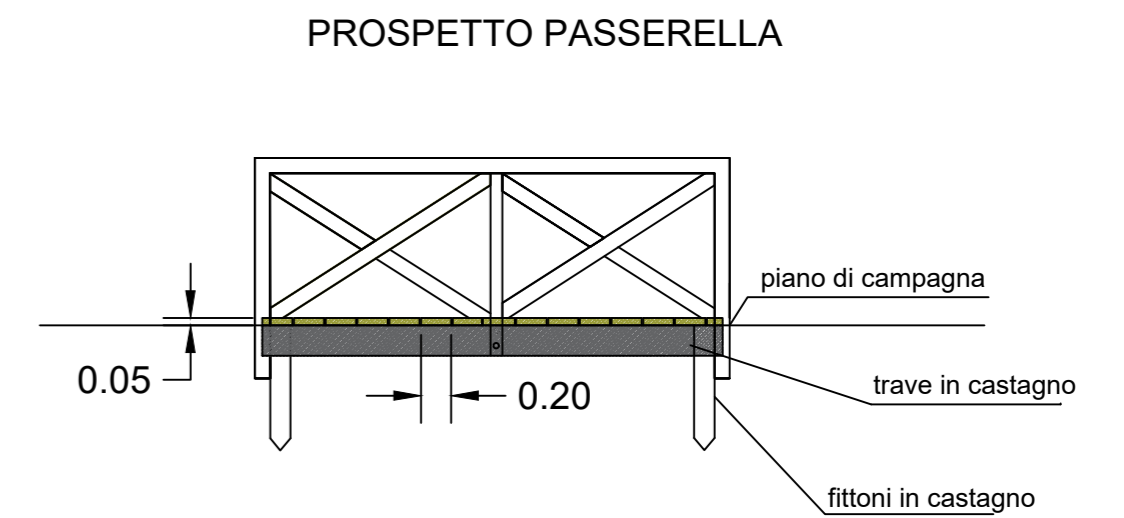
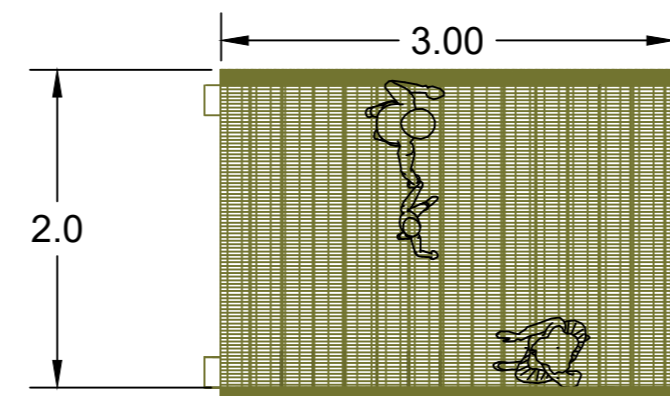
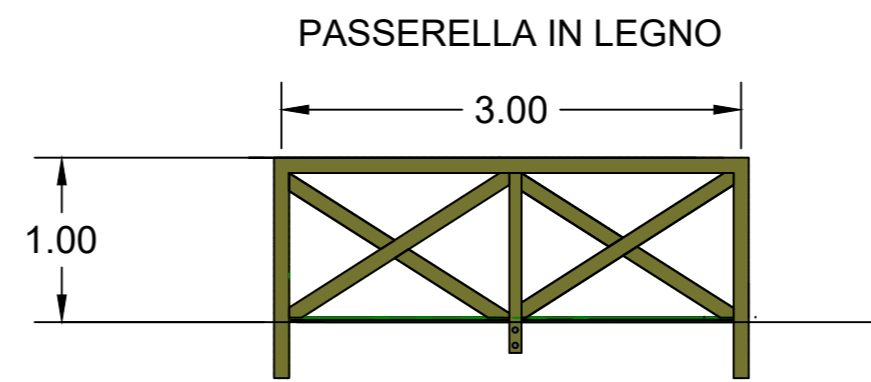
REDATTO

COMMITTENTE

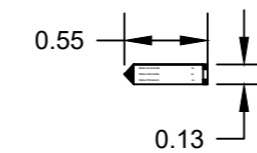
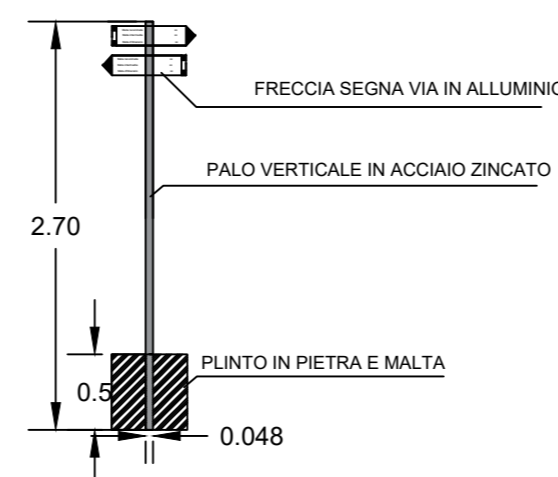
Dot. Agr. FERNANDEZ
 FILIPPO
 Ordine dei Dottori Agronomi
 della Provincia di Teramo
 n. 166

Il Committente
 Comune di Arsita
 Il Rup

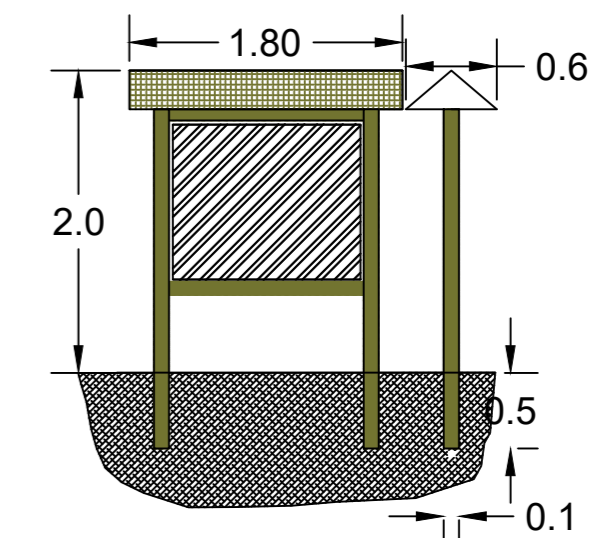
INTERVENTI ARSITA



SEGNALETICA

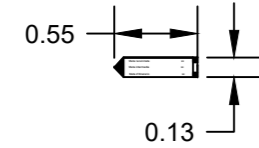
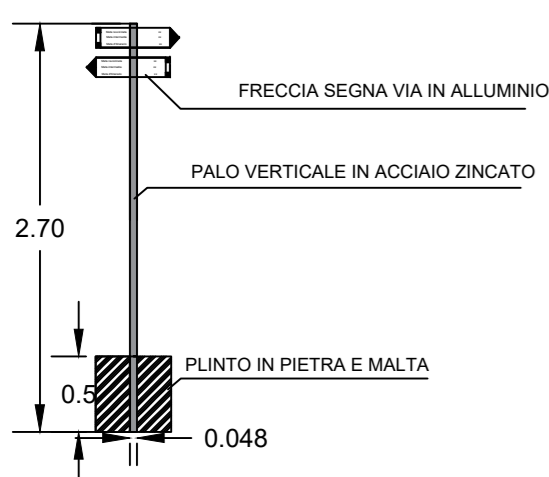


BACHECA INFORMATIVA

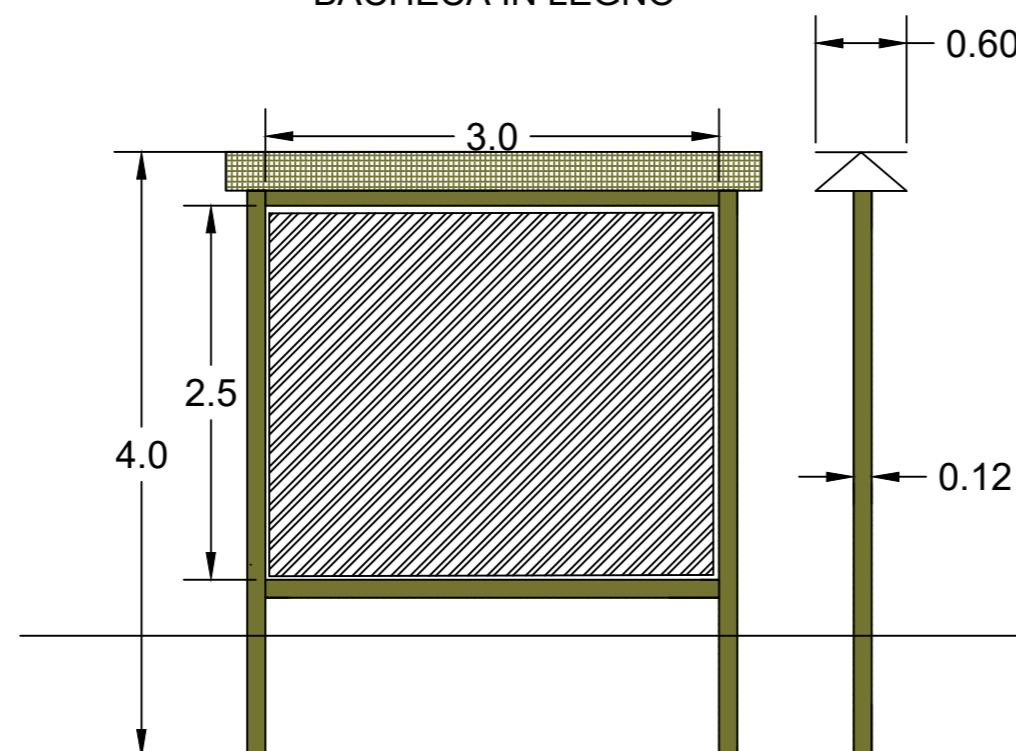


INTERVENTI CASTELLI

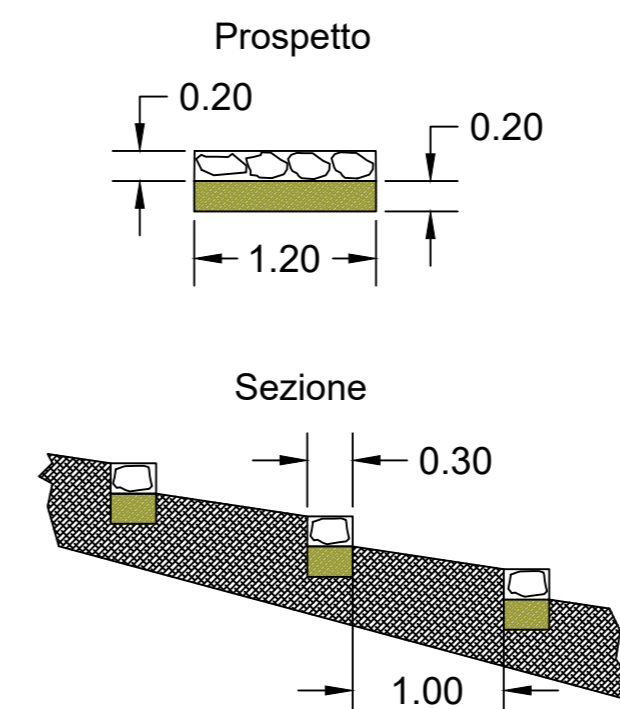
FRECCHE SEGNALETICHE



BACHECA IN LEGNO



GRADONI IN PIETRA



STACCIONATA A CROCE DI SANT'ANDREA

