



DETERMINAZIONE n. DPE012/113 del 29/12/2022

DIPARTIMENTO: INFRASTRUTTURE - TRASPORTI

SERVIZIO: OPERE MARITTIME

**OGGETTO:** PAR – FAS 2007-2013 “Linea di Azione IV.2.1.a - Riduzione del rischio derivante da fenomeni alluvionali, franosi ed erosivi delle diverse fasce del territorio regionale (Montagna Interna, Pedemontana e Costiera). Lavori di ripascimento con sedimenti marini e/o dragaggio a complementarietà degli interventi di difesa della costa nei Comuni di Martinsicuro – Alba Adriatica, Pineto – Silvi, Francavilla al Mare – Ortona.

- **Autorizzazione all’utilizzo dell’economie di gara e degli accantonamenti.**
- **Impegno di spesa - URGENTE - Capitolo di spesa 152100.3** - CPC U2.02.01.09.000 del corrente esercizio finanziario del bilancio di previsione 2022-2024

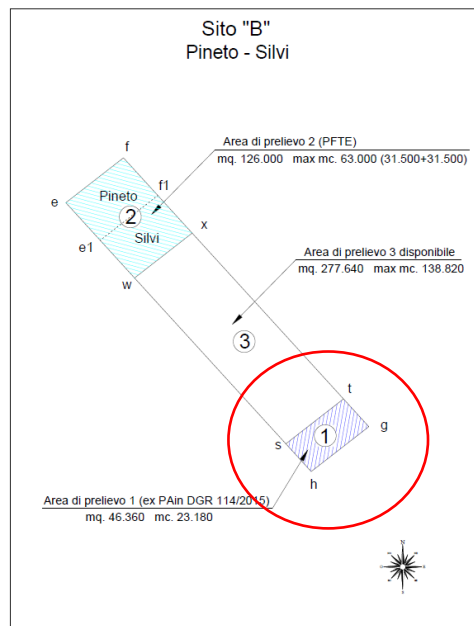
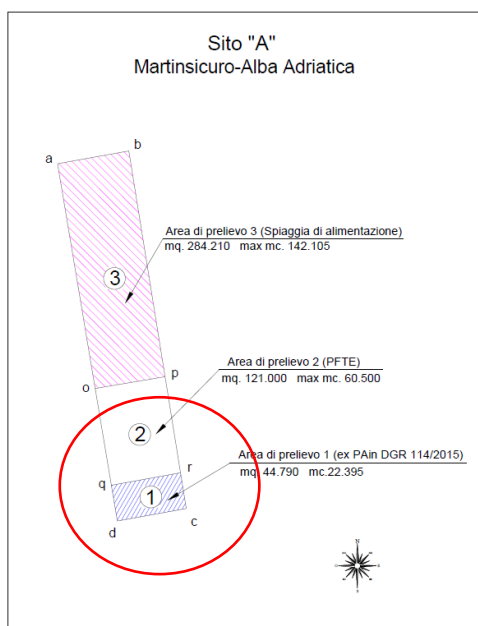
#### IL DIRIGENTE DEL SERVIZIO

#### PREMESSO CHE:

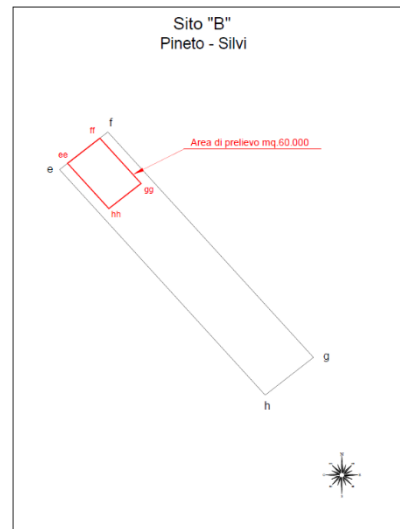
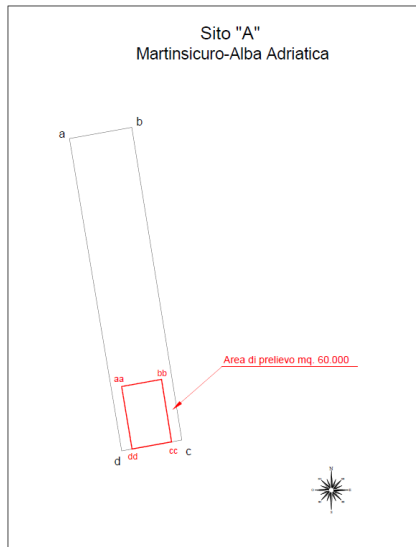
- con delibera di Giunta Regionale n. 114 del 17/02/2015, si è proceduto all’approvazione del quadro delle risorse da riprogrammare derivanti dalle economie in relazione ai ribassi d’asta degli interventi di Roseto degli Abruzzi (ex Matt), Roseto degli Abruzzi (FAS), Francavilla al Mare, Casalbordino, di complessivi €.1.202.513,50 ed alla presa d’atto che, il Servizio Opere Marittime e Acque Marine del Dipartimento Lavori Pubblici - Governo del Territorio e Politiche Ambientali - in qualità Soggetto Attuatore degli interventi di difesa costiera e di contrasto ai fenomeni erosivi, individuava quale prima base di utilizzo delle economie riprogrammabili, la realizzazione di una scheda/progetto di “Ripascimento con sabbie provenienti dall’utilizzo di sedimenti marini e/o dragaggio della fascia costiera esterna alla zona attiva”;
- il Servizio Opere Marittime ha individuato quale prima base di utilizzo delle economie riprogrammabili, la realizzazione di un progetto di “Ripascimento con sabbie provenienti dall’utilizzo di sedimenti marini e/o dragaggio della fascia costiera esterna alla zona attiva”, nelle sei aree antistanti le località di Martinsicuro, Alba Adriatica, Pineto, Silvi, Francavilla al Mare e Ortona;
- con Determinazione n. DPE012/113 del 5/11/2018, è stato approvato il progetto definitivo/esecutivo, redatto dal Servizio Opere Marittime dell’importo complessivo di € 1.202.513,50 di cui € 922.911,60 per lavori comprensivi degli oneri per la sicurezza non soggetti a ribasso ed € 279.619,90 per somme a disposizione dell’Amministrazione.
- l’intervento in oggetto prevede il prelievo del materiale sabbioso in alcune celle all’interno dei 3 grandi siti posti al largo della costa (sito A Martinsicuro, sito B Silvi, sito C Ortona), così come individuati e caratterizzati dal Piano di Difesa della Costa;
- con Determinazione n. DPC026/265 del 31/10/2019, il Servizio Gestione Rifiuti ha autorizzato, ai sensi del D.M. 15/07/2016, il prelievo dei sedimenti nelle aree marine individuate nel progetto per il loro utilizzo per il ripascimento delle spiagge emerse;
- con Determinazione DPE12/161 del 20/12/2019 è stato disposto di contrarre, di approvare i documenti di gara e di avviare con tempestività le attività di scelta del nuovo contraente per l’appalto dei lavori secondo procedura aperta, ai sensi dell’art. 36 comma 2 lett. d) del D.Lgs. n. 50/2016, col criterio di aggiudicazione dell’offerta economicamente più vantaggiosa, ai sensi dell’art. 95 comma 2 e mediante verifica della congruità delle stesse, ai sensi dell’art. 97 comma 3;
- con Determinazione DPE012/111 del 18/11/2020 è avvenuta l’aggiudicazione definitiva dei lavori alla Ditta La Dragaggi s.r.l. avente sede legale in Venezia Via Kossut 6 – 30175 Marghera (Venezia)

P.I. 02499550271, per l'importo complessivo di € 960.243,01 di cui € 787.084,43 per lavori al netto del ribasso del 15,27% offerto dalla ditta ed € 173.158,58 per IVA 22%, con la quale è stato assunto l'impegno n. 5005 sul capitolo di spesa 152100/3 associato al piano dei conti Livello V codice U2.02.01.09.014 – Opere di sistemazione del suolo ed accertate (n. 2603) le corrispondenti somme sul capitolo di entrata 44000/1 Codice Piano dei Conti E.4.02.01.01.000;

- a seguito dell'affidamento dei lavori di cui alla procedura di gara per l'aggiudicazione dei lavori in oggetto, sono state avanzate proposte migliorative dall'impresa, che hanno determinato un adeguamento del progetto a base di gara. Inoltre, nell'ambito delle verifiche propedeutiche all'inizio delle attività di prelievo dei sedimenti, l'ARTA Abruzzo ha richiesto di rinnovare le analisi dei sedimenti nelle aree di cava, per adeguarle alle nuove limitazioni imposte dal D.M. 173/2016;
- Il progetto migliorativo con la quale la ditta si è aggiudicato l'appalto prevede un incremento volumetrico complessivo di sabbia di 11.715,00 mc. da aggiungersi a quelli di progetto per un totale di 63.975,00 mc.;
- con nota prot. n. 0170589 del 27/04/2021, in riferimento alle analisi necessarie, indicate nel parere tecnico rilasciato dall'ARTA Abruzzo sull'Autorizzazione di cui alla Determinazione Dirigenziale n. DPC026/265 del 31.10.2019, ai fini del rilascio dell'autorizzazione prevista dal DM 173.2016, è stato dato incarico alla stessa ARTA, con ogni cortese sollecitudine e con assoluta e improrogabile urgenza, all'esecuzione delle analisi dei sedimenti, nelle aree di prelievo previste nel presente progetto, al fine della riclassificazione degli stessi sedimenti in seguito alle nuove limitazioni imposte dal D.M. 173/2016;
- con preventivo n. 01/DT del 30.04.2021, acquisito al protocollo generale della Regione Abruzzo con il n. 018540 del 04.05.2021, l'ARTA ABRUZZO, per l'attività di caratterizzazione richiesta ha previsto una spesa di € **18.160,76** comprensiva di IVA;
- L'ARTA ha provveduto regolarmente a trasmettere i rapporti di prova delle indagini eseguite, che hanno interessato la striscia centrale, larga m. 200,00, dei siti denominati A, B e C. Tale indagine hanno evidenziato in sintesi che: nel sito A (Martinsicuro) i sedimenti sono adatti al ripascimento per spiagge emerse; nel sito B (Silvi), solo la porzione più settentrionale è adatta al prelievo per ripascimenti di spiagge emerse; nel sito C (Ortona) i sedimenti possono essere utilizzati solo per ripascimenti di spiagge sommerse;
- il Contratto di appalto è stato sottoscritto in data 24/05/2021 dal Servizio DPE012 e dal Rappresentante legale della Ditta LA DRAGAGGI S.r.L. Raccolta in atti Rep. 3/21 e registrato in data 27/05/2022 serie 1T n.5907;
- con verbale del 31/05/2021, sono stati consegnati parzialmente i lavori al fine di consentire alla ditta di procedere con l'ottenimento dei permessi e delle autorizzazioni da parte del Comune e dell'Autorità Marittima, nonché per procedere con le indagini per la verifica della presenza di ordigni bellici nei tre siti di prelievo previsti;
- in data 24/06/2021, giusta relazione datata 30/06/2021, la società I.L.A. sub r.r.l., incaricata dalla ditta LA DRAGAGGI SRL., ha dichiarato di aver terminato le ricerche strumentali per la valutazione del rischio bellico nelle aree di prelievo all'interno dei siti A (Martinsicuro) e B (Silvi), indicate nel progetto esecutivo;



- con nota a mezzo mail prot. n. 0262829 del 24/06/2021, in considerazione dei riscontri ricevuti dall'ARTA in seguito ai risultati delle nuove analisi effettuate, ed al fine di reperire le qualità di sedimenti migliori disponibili nei siti, sono state fornite le nuove coordinate nelle quali effettuare le ricerche strumentali per la valutazione del rischio bellico relativamente alle aree di prelievo A e B;



- In data 10/03/2002, con Giudizio n. 3616, il CCR-VIA - COMITATO DI COORDINAMENTO REGIONALE PER LA VALUTAZIONE D'IMPATTO AMBIENTALE, in seguito al procedimento di verifica preliminare di assoggettabilità a V.I.A., ai sensi dell'art. 6 comma 9 del D.Lgs. 152/06 e ss.mm.ii., ha espresso il giudizio di presa d'atto che la modifica migliorativa dei lavori di ripascimento, così come proposta in sede di aggiudicazione dalla ditta LA DRAGAGGI DRL, rientra nei commi 9 e 9-bis dell'art. 6 del d.lgs. 152/06 e ss.mm.ii.;
- Con Determinazione n. DPC026/81 del 29/03/2022, il Servizio Gestione Rifiuti ha autorizzato, ai sensi del D.M. 15/07/2016, le “modifiche migliorative a seguito di offerta tecnica in sede di gara ed esito analisi Arta 2021”;
- con verbale del 22/04/2022, sono stati consegnati definitivamente i lavori;
- in data 31/05/2022, con nota prot. 0213035, è stata trasmessa la nuova relazione datata 18/03/2022, con la quale la società I.L.A. sub r.r.l., incaricata dalla ditta LA DRAGAGGI SRL., ha dichiarato di aver terminato le ricerche strumentali per la valutazione del rischio bellico nelle nuove aree di prelievo all'interno dei siti A (Martinsicuro) e B (Silvi), indicate nella mail prot. n. 0262829 del 24/06/2021;
- in data 21/06/2022, con nota prot. 0239547, il Direttore dei Lavori ha trasmesso gli atti contabili relativi al primo Stato di Avanzamento dei Lavori, eseguiti a tutto il 16/06/2022, ed ultimati per i Comuni di Martinsicuro, Alba Adriatica, Pineto e Silvi; gli atti sono stati trasmessi alla ditta con nota prot. n. 0239764;
- con nota acquisita al prot. n. 0244138 del 24/06/2022, la ditta ha provveduto a trasmettere gli atti contabili firmati sui quali ha iscritto la seguente riserva “a seguito dell'adeguamento, su richiesta della Stazione Appaltante, dei siti di prelievo di progetto, si riscontra un aumento dell'estensione superficiale delle aree sottoposte alla Valutazione del Rischio Bellico pari a: SITO A: 28.835 m<sup>2</sup>, - SITO B: 60.000 m<sup>2</sup>, a tali aree viene applicato il costo unitario di progetto: 88.835 m<sup>2</sup> x 1.17 €/m<sup>2</sup> = 103.936,95 €” (a detrarre il ribasso d'asta del 15,27% = Euro 88.065,78 + IVA al 22% per un importo complessivo di Euro **107.440,25**);
- nel quadro economico tecnico di assestamento, risulta conseguita una economia di gara (al netto dell'accantonamento) di € 40.519,94 (corrispondente ad un ribasso percentuale del 15,27%), oltre

- all'accantonamento del 10% del totale dell'intervento (art. 7 disciplinare APQ) per un importo di € 120.253,15;
- con nota prot. 01252241 del 30/03/2022, al fine di poter disporre delle economie di gare e dell'accantonamento, è stata richiesta apposita variazione di bilancio avente ad oggetto: Variazione in aumento – esercizio 2022 di € 1.294.609,49 – sul capitolo di spesa 152100.3 Codice Piano dei Conti U2.02.01.09.014 e sul capitolo di Entrata correlato n. 44000.1 Codice Piano dei Conti E4.02.01.01.000;
  - con D.G.R. n. 216 del 29/04/2022, è stata approvata la variazione di Bilancio richiesta dal DPE012 con la nota prot. 01252241 del 30/03/2022 (richiesta catalogata nella D.G.R. al n. 3), provvedendo alla riassegnazione, in aumento, per l'esercizio 2022, della somma di € 1.294.609,49 – sul capitolo di spesa 152100.3, da prelevare sul capitolo di Entrata correlato n. 44000.1;
  - con nota prot. RA n. 0421733 del 13/10/2022, il Servizio Opere Marittime ha richiesto l'autorizzazione all'utilizzo delle economie di gara e degli accantonamenti per una somma complessiva di **Euro 125.601,01** (107.440,25 importo riserva + 18.160,76 preventivo ARTA per caratterizzazione sedimenti), necessaria per il pagamento dell'attività svolta dall'ARTA Abruzzo e per il riconoscimento dalla ditta LA DRAGAGGI SRL dell'aumento dell'estensione superficiale delle aree sottoposte alla Valutazione del Rischio Bellico;
  - con nota prot. RA n. 0496832 del 22/11/2022, il Servizio Difesa del Suolo - DPE013, per quanto di competenza ha espresso assenso alla riprogrammazione delle economie richieste dal Servizio Opere Marittime DPE012 DPE con la nota prot. RA n. 0421733 del 13/10/2022;
  - con D.G.R. n. 812 del 22/12/2022, si è proceduto alla riprogrammazione dei fondi FSC per assicurare la copertura finanziaria della spesa di € **125.601,01** richiesta dal Servizio Opere Marittime DPE012 DPE con la nota prot. RA n. 0421733 del 13/10/2022;

**DATO ATTO** che il Servizio Opere Marittime, con la sopra citata D.G.R. n. 812 del 22/12/2022, è stato autorizzato a disporre della somma di € **125.601,01**, sul capitolo di spesa 152100.3 Codice Piano dei Conti U2.02.01.09.000;

**CONFERMATO** che tale somma sarà utilizzata nel modo seguente:

- € **107.440,25** in favore della ditta LA DRAGAGGI SRL per il riconoscimento dei maggiori lavori di cui alla riserva sugli atti contabili formalizzata con nota acquisita al prot. n. 0244138 del 24/06/2022, e avente ad oggetto *“a seguito dell'adeguamento, su richiesta della Stazione Appaltante, dei siti di prelievo di progetto, si riscontra un aumento dell'estensione superficiale delle aree sottoposte alla Valutazione del Rischio Bellico pari a: SITO A: 28.835 m2, -SITO B: 60.000 m2, a tali aree viene applicato il costo unitario di progetto: 88.835 m2 x 1.17 €/m2 = 103.936,95 €”* (a detrarre il ribasso d'asta del 15,27% = Euro 88.065,78 + IVA al 22% per un importo complessivo di Euro **107.440,25**);
- € **18.160,76** in favore dell'A.R.T.A. - Agenzia Regionale per la Tutela dell'Ambiente, per il pagamento dell'attività da essa svolta, consistente nell'esecuzione delle analisi dei sedimenti, nelle aree di prelievo previste nel progetto, al fine della riclassificazione degli stessi sedimenti in seguito alle nuove limitazioni imposte dal D.M. 173/2016, come da preventivo n. 01/DT del 30.04.2021, acquisito al protocollo generale della Regione Abruzzo con il n. 018540 del 04.05.2021, l'ARTA ABRUZZO, per una spesa di € **18.160,76** comprensiva di IVA;

**VERIFICATO** che il capitolo di spesa 152100.3 presenta la necessaria copertura finanziaria;

**RITENUTO**, pertanto, che per la regolarizzazione delle attività di che trattasi sussistono i presupposti, le condizioni e motivi che rendono praticabile, nell'interesse dell'Amministrazione, di procedere all'impegno della somma complessiva di € **125.601,01**, necessaria al riconoscimento di quanto dovuto per le attività di seguito indicate:

- € **107.440,25**, (di cui € 88.065,78 quale imponibile ed € 19.374,47 per IVA 22%) in favore della ditta LA DRAGAGGI SRL, avente sede legale in Venezia Via Kossut 6 – Marghera (Venezia) P.I. 02499550271, per maggiori lavori di cui alla riserva sugli atti contabili formalizzata con nota acquisita al prot. n. 0244138 del 24/06/2022, e avente ad oggetto *“a seguito dell'adeguamento, su richiesta della Stazione Appaltante, dei siti di prelievo di progetto, si riscontra un aumento dell'estensione superficiale delle aree sottoposte alla Valutazione del Rischio Bellico pari a: SITO A: 28.835 m2, -SITO B: 60.000 m2*);
- € **18.160,76** (di cui € 14.885,87 quale imponibile ed € 3.274,89 per IVA 22%) in favore dell'A.R.T.A., Agenzia Regionale per la Tutela dell'Ambiente, con sede legale in Pescara, Viale G. Marconi n. 49, P.IVA

01599980685, codice fiscale 91059790682, per l'attività consistente nell'esecuzione delle analisi dei sedimenti, nelle aree di prelievo previste nel progetto, al fine della riclassificazione degli stessi sedimenti in seguito alle nuove limitazioni imposte dal D.M. 173/2016, come da preventivo n. 01/DT del 30.04.2021, acquisito al protocollo generale della Regione Abruzzo con il n. 018540 del 04.05.2021;

**DATO ATTO** infine che tutte le somme sopra citate da impegnare trovano capienza sul Capitolo di spesa 152100.3 del corrente esercizio finanziario del bilancio di previsione finanziario 2022-2024;

**PRESO ATTO** che in ossequio a quanto disposto dall'art. 6 bis L. 241/1990 e dall'art. 6 D.P.R. 62/2013 è stata verificata l'assenza di ipotesi di conflitto di interessi;

per le motivazioni espresse in narrativa che formano parte integrante e sostanziale del presente provvedimento e ne costituiscono motivazione ai sensi dell'art. 3 della Legge n. 241/1990;

## DETERMINA

1. **DI DARE ATTO** che con D.G.R. n. 812 del 22/12/2022, il Servizio DPE012 è stato autorizzato all'utilizzo della somma di **€ 125.601,01**, sul capitolo di spesa 152100.3 Codice Piano dei Conti U2.02.01.09.000, del corrente esercizio finanziario del bilancio di previsione 2022-2024;
2. di **autorizzare** il Servizio Bilancio – Ragioneria - DPB014 ad **impegnare** la somma complessiva di **€ € 125.601,01**, così ripartita:
  - **€ 107.440,25**, (di cui € 88.065,78 quale imponibile ed € 19.374,47 per IVA 22%) in favore della ditta la DRAGAGGI SRL, avente sede legale in Venezia Via Kossut 6 – Marghera (Venezia) P.I. 02499550271, per maggiori lavori di cui alla riserva sugli atti contabili formalizzata con nota acquisita al prot. n. 0244138 del 24/06/2022, e avente ad oggetto “a seguito dell'adeguamento, su richiesta della Stazione Appaltante, dei siti di prelievo di progetto, si riscontra un aumento dell'estensione superficiale delle aree sottoposte alla Valutazione del Rischio Bellico pari a: SITO A: 28.835 m2, -SITO B: 60.000 m2);
  - **€ 18.160,76** (di cui € 14.885,87 quale imponibile ed € 3.274,89 per IVA 22%) in favore dell'A.R.T.A., Agenzia Regionale per la Tutela dell'Ambiente, con sede legale in Pescara, Viale G. Marconi n. 49, P.IVA 01599980685, codice fiscale 91059790682, per l'attività consistente nell'esecuzione delle analisi dei sedimenti, nelle aree di prelievo previste nel progetto, al fine della riclassificazione degli stessi sedimenti in seguito alle nuove limitazioni imposte dal D.M. 173/2016, come da preventivo n. 01/DT del 30.04.2021, acquisito al protocollo generale della Regione Abruzzo con il n. 018540 del 04.05.2021;da imputare sul **Capitolo di spesa 152100.3** - CPC U2.02.01.09.000 del corrente esercizio finanziario del bilancio di previsione 2022-2024, il quale presenta la necessaria copertura finanziaria;
3. **DI SEGNALARE** al Servizio Bilancio – Ragioneria - DPB014 **l'urgenza ad impegnare** la richiesta somma, per le motivazioni di cui in narrativa;
4. **RILEVARE** che è stata verificata l'assenza di ipotesi di conflitto di interessi in ossequio a quanto disposto dall'art. 6 bis L. 241/1990 e dall'art. 6 D.P.R. 62/2013;
5. di **dare atto** che tutta la documentazione non allegata al presente provvedimento e richiamata in premessa è depositata agli atti del Servizio Opere Marittime - DPE012 della Regione Abruzzo;
6. di **assolvere** l'obbligo di inserimento degli atti sul sito web della Regione Abruzzo, ai sensi dei citati artt. 26 e 27 del D.Lgs n. 33 del 14/03/2013;
7. di **rinvviare** a successivi atti gli ulteriori provvedimenti necessari e conseguenti alla presente determinazione;
8. di **trasmettere** il presente provvedimento a:
  - DPE - Dipartimento Infrastrutture, Trasporti;
  - DPE013 - Servizio Difesa del Suolo;
  - DPB014 - Servizio Ragioneria Generale e Bilancio;
  - DPB006 - Servizio Entrate;
  - All'Impresa DRAGAGGI SRL;
  - All'A.R.T.A.;

9. **DI ASSolvere** agli obblighi di trasparenza di cui all'art. 29 del D.Lgs. 50/2016, nonché dell'art.37 del D.L.gs 33/2013, tramite la pubblicazione della presente determinazione sul sito della Regione Abruzzo nella sezione "Amministrazione Trasparente";

*Ai sensi dell'art. 3, co. 4 della Legge 07/08/1990, n. 241, si avverte che contro la presente determinazione è ammesso, nel termine di 60 giorni dalla notificazione, ricorso al Tribunale Amministrativo Regionale territorialmente competente (art. 2, lett. B, n. 3 legge 06/12/1971, n. 1034) oppure, in via alternativa, ricorso straordinario al Presidente della Repubblica, da proporre entro 120 giorni dalla notificazione (art. 8, c. 1, DPR 24/11/1971, n. 1199).*

**Il R.U.P.**

Arch. Lucio CIRIOLO  
*f.to elettronicamente*

**Il Dirigente del Servizio DPE012**

Dott. Ing. Marcello D'Alberto  
*f.to digitalmente*