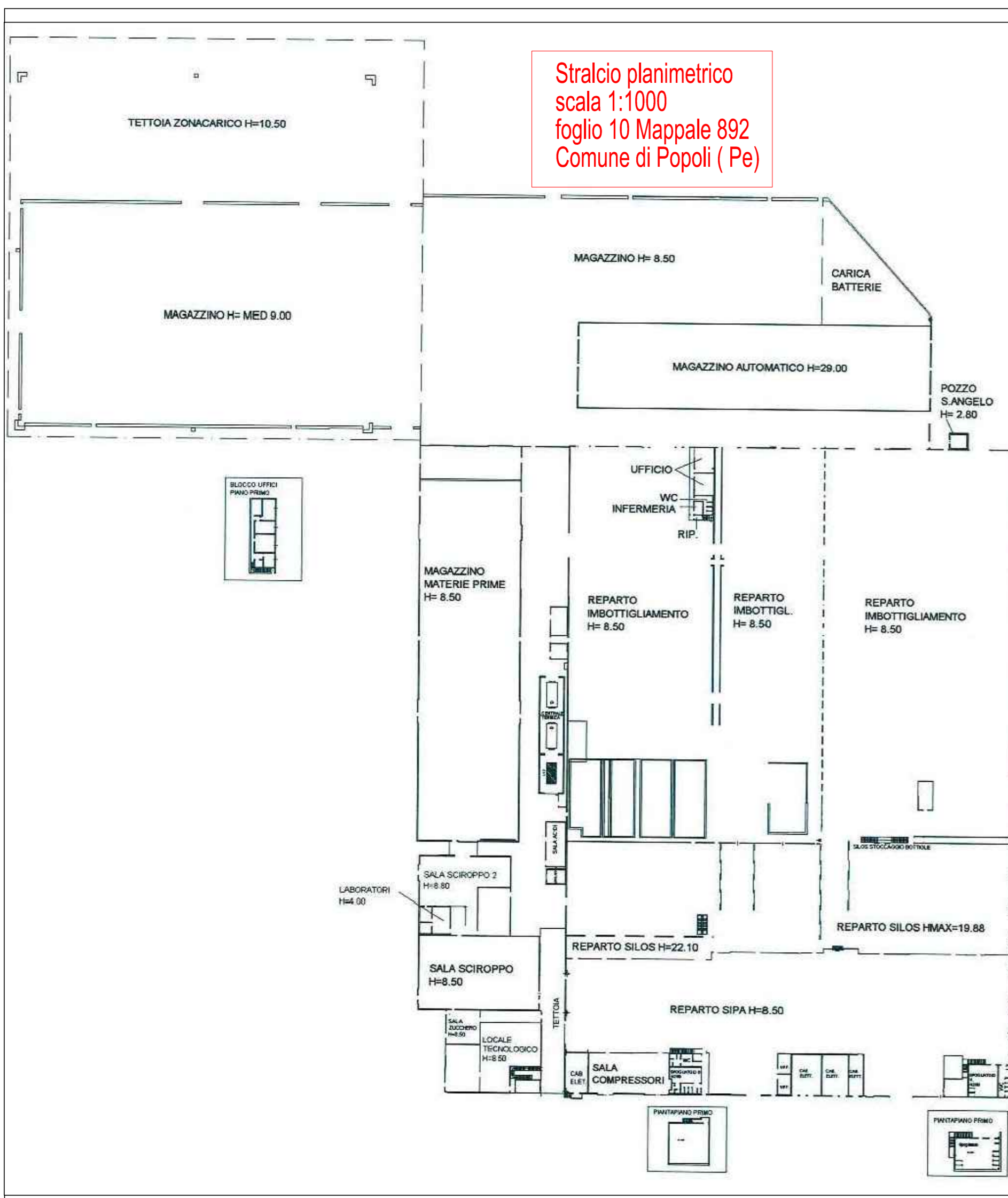
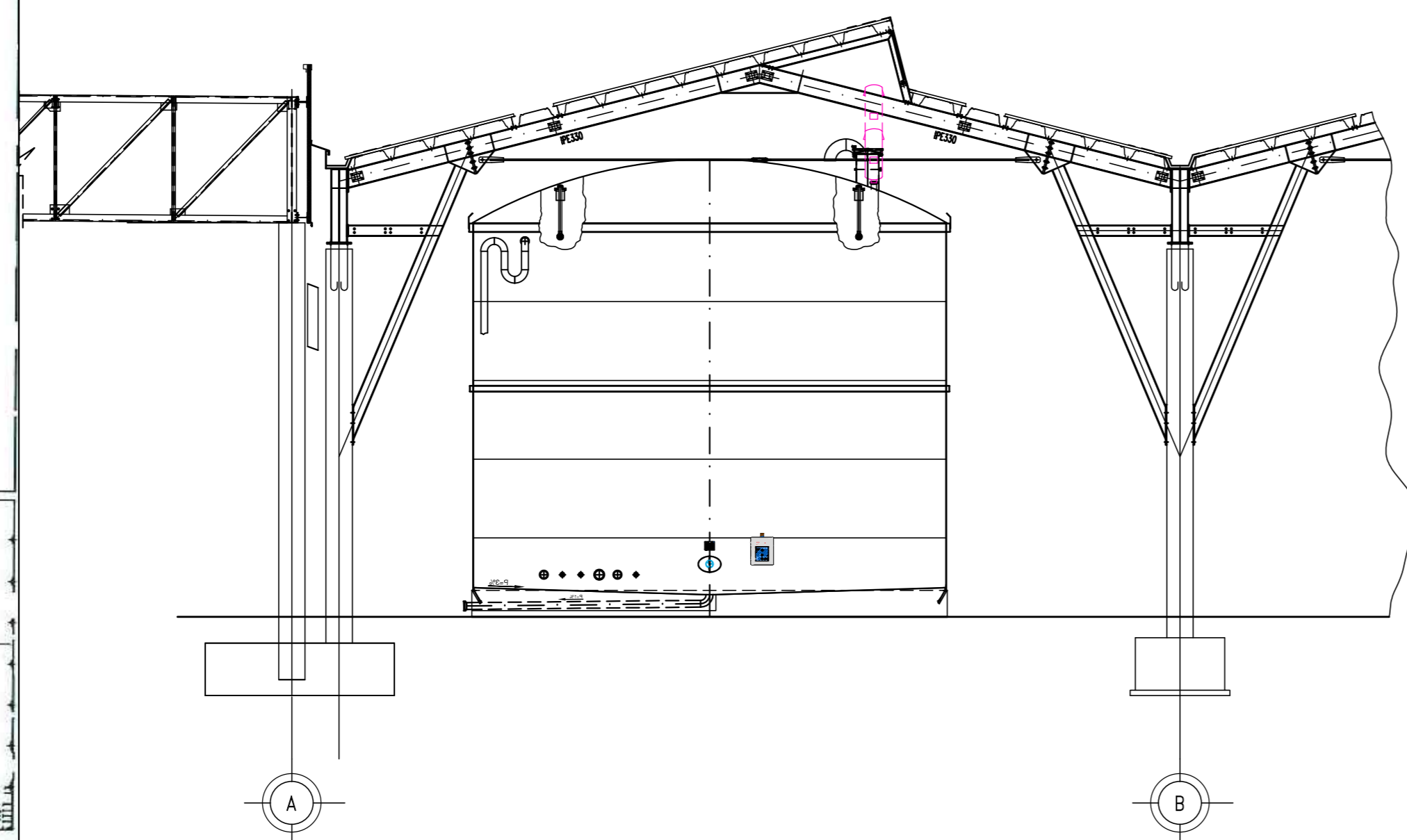


Stralcio planimetrico
scala 1:1000
foglio 10 Mappale 892
Comune di Popoli (Pe)

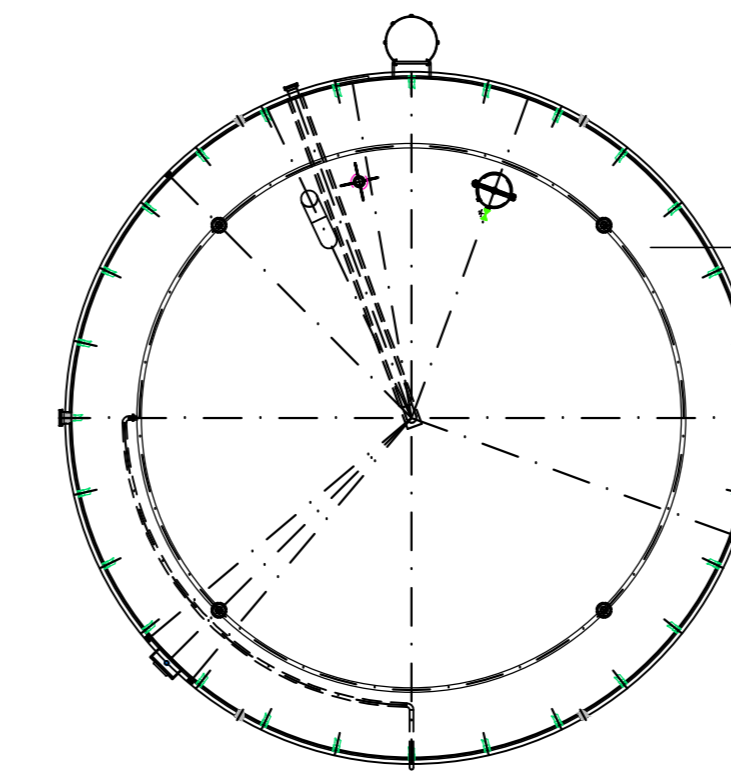


SEZIONE TRASVERSALE
BASAMENTO
SERBATOIO
VISTA A-A

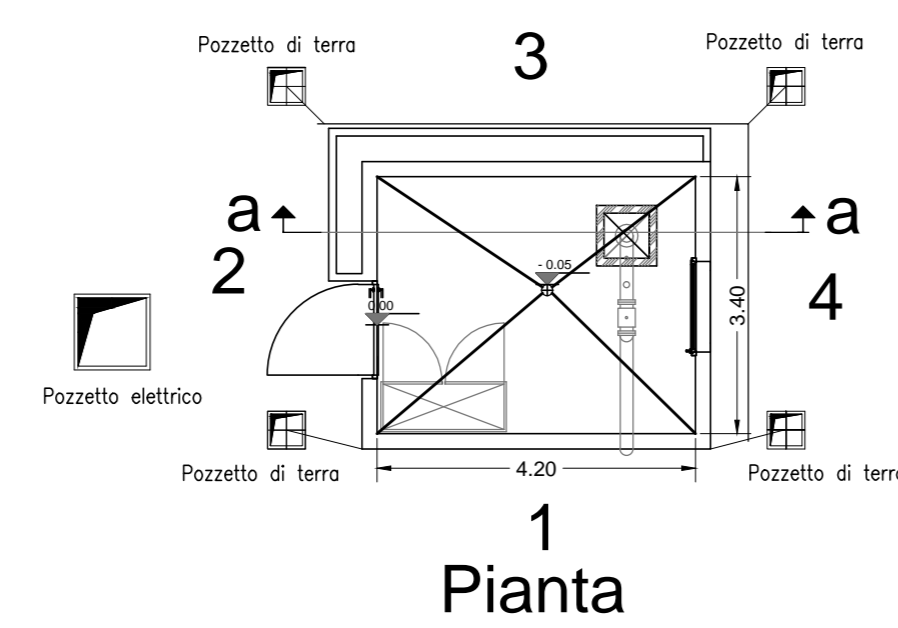
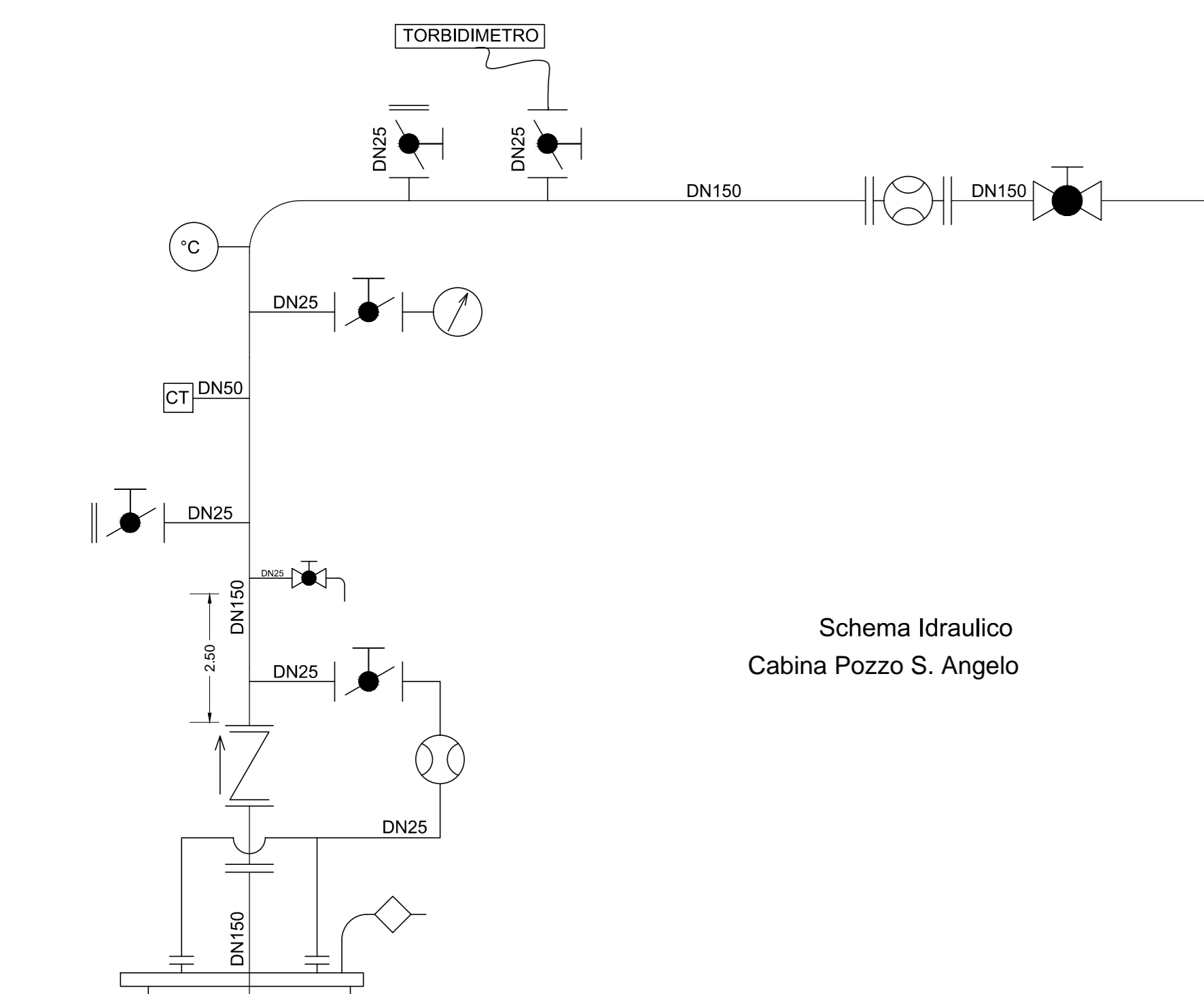


PIANTA BASAMENTO
SERBATOIO ACQUA PRIMAVERA

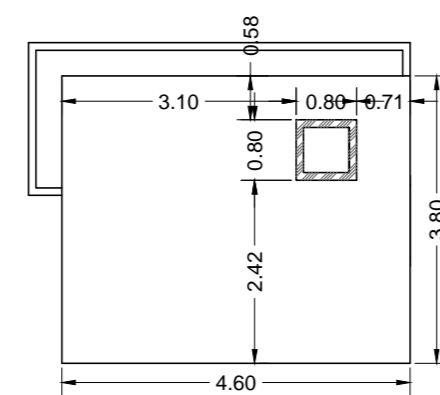
IMBOTTIGLIAMENTO
ASETTICO



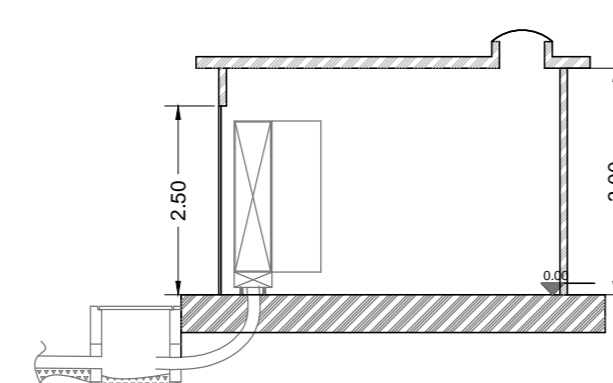
Casotto pozzo
S. Angelo



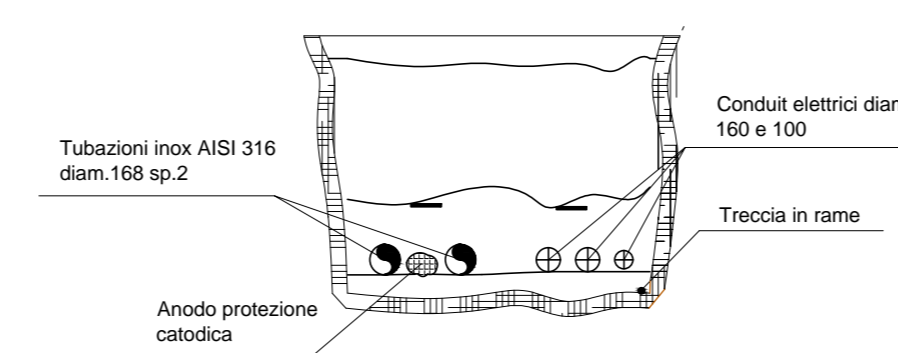
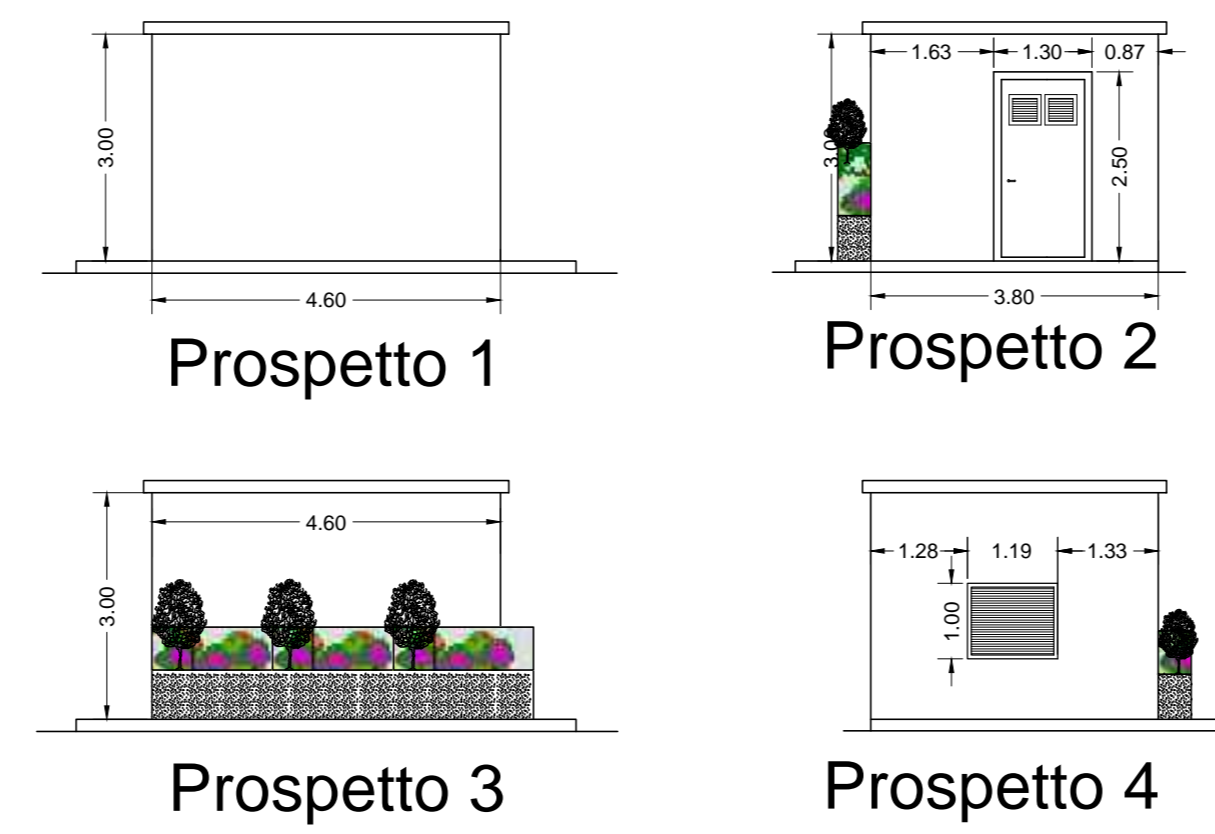
Pianta



Pianta tetto

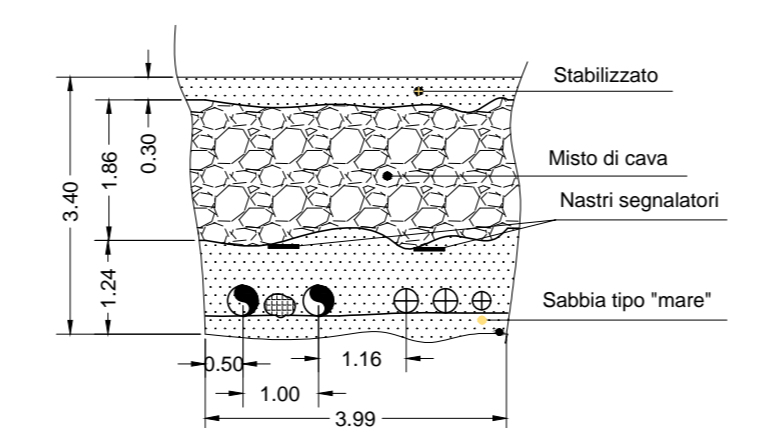


Sezione a-a



Sezione tipo

Sezione tipo



Acqua Minerale San Benedetto S.p.A.
Sede Viale Kennedy, 65 30037 Scorzà (VE)
Stabilimento c/o Gran Guizza S.p.A. loc. Valle Reale S.S. 17 POPOLI (PE)

STABILIMENTO ACQUA MINERALE c/o GRAN GUIZZA S.p.A.

CONCESSIONE MINERARIA SANTANGELO
DETERMINAZIONE n. 60/D13 DEL 04-11-2008

PROGETTO ESECUTIVO

Ing. LUIGI IOVINE
Via Caprera n. 116/C
loc. San Mariano
06073 Corchiano (PG)
C.F.: VNI LGU 61D23 C197S

CASOTTO POZZO n.° 1 SANT'ANGELO
PIANTA, PROSPETTI E SEZIONI
SCHEMA IDRAULICO

PROGETTAZIONE
Ing. L. IOVINE

TIMBRO E FIRMA

Scala	Pratica	Identif.	Rev.
1:100	S. Benedetto	da902a_pozzo	03

Rev.	Data	Modificazione	Redatto
A	Luglio 2018	PRIMA EMISSIONE	L. Iovine

Questo documento è di nostra proprietà esclusiva. È proibita la riproduzione anche parziale e la cessione a terzi senza la nostra autorizzazione.

Ufficio provinciale di: PESCARA - Territorio

Protocollo: 2019/31382

Data: 12/04/2019

Codice file PREGEO:

Pag. 1 di 1

Dati generali del tipo

Comune	POPOLI	Sez. Censuaria	
Foglio	10	Particelle	892
Tecnico	TROVARELLI LUCIANO	Qualifica	INGEGNERE
Provincia	PESCARA		

Esiti dell'aggiornamento censuario
Sintesi delle variazioni

Di seguito si riportano i dati di approvazione che hanno determinato il corrispondente aggiornamento della Banca Dati:

Frazionamento

Operazione	Identificativo				Superficie				Lotti		Dati Censuari		R.D.	R.A.	Deduzioni
	Originale		Provvisorio	Definitivo	m ²			Natura	Provvisorio	Definitivo	Qualità	Classe	€	€	
	principale	sub			ha	a	ca								
O	892	000			00014	31	70	SN			282		0	0	NO
V	892	000			00014	31	53	SN			000		0	0	NO
C		000	a	1106	00000	00	17	SN			000		0	0	NO

Estremi di approvazione del tipo

Il presente TIPO FRAZIONAMENTO è stato redatto su estratto di mappa rilasciato dall'Ufficio con prot. n. 0024277/2019 del 26/03/2019 e viene approvato perché riconosciuto conforme alle norme vigenti

Protocollo n.:

2019/PE0031382

 Data di approvazione: **12/04/2019**

Il Tecnico:

APPROVAZ. AUTOMATICA

Il Direttore dell'Ufficio:

GABRIELE CHIACCHIARETTA

(Responsabile del procedimento)

Dati amministrativo contabili

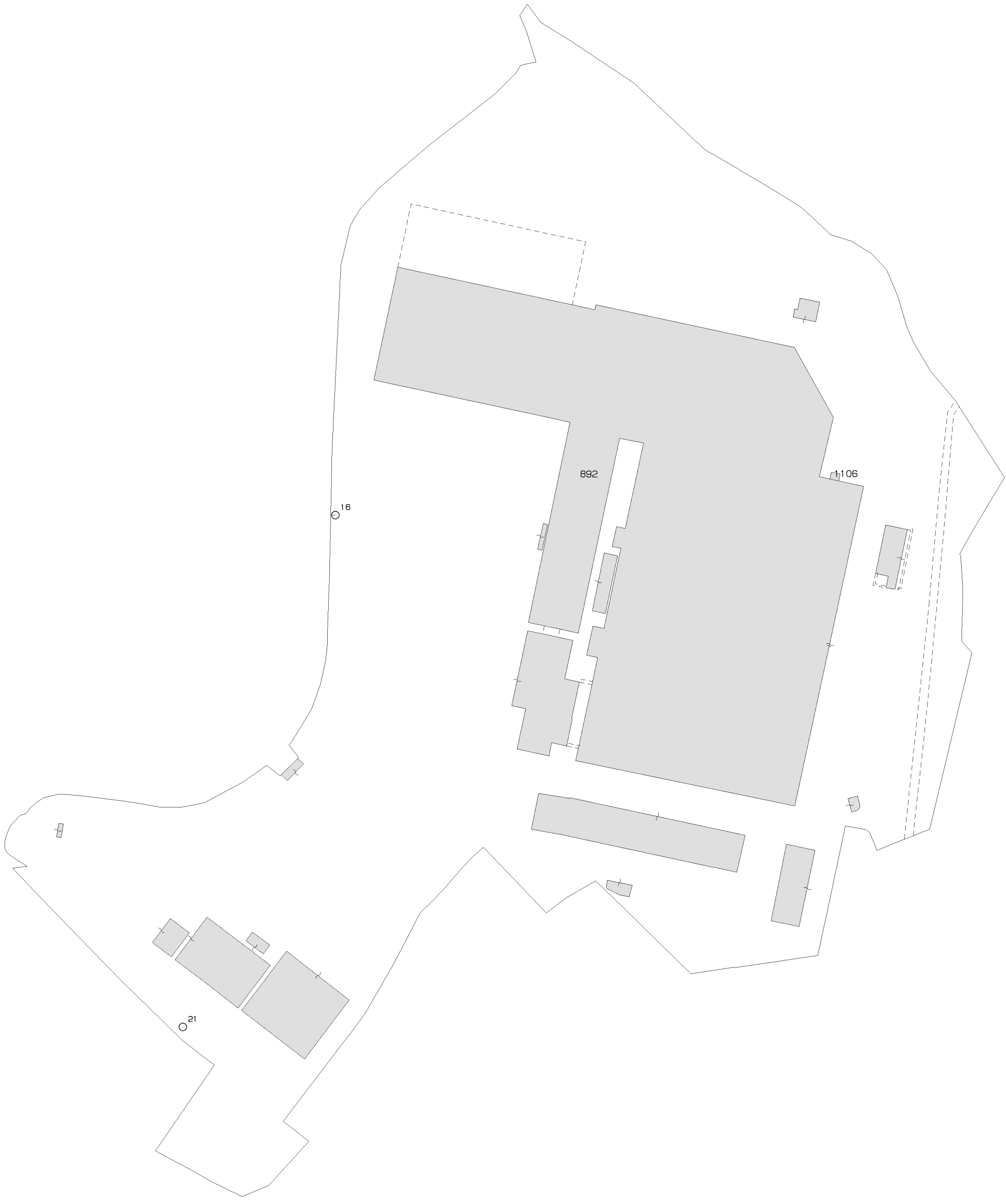
Ricevuta di cassa n.: 9870

Data di richiesta del servizio: 12/04/2019

Riscossi € 93.00 di cui € 28 per l'imposta di bollo riscossa in modo virtuale ed € 65 per tributi speciali catastali

E=31000

N=-85000



2 Particelle: 1106, 892