



Ubicazione del sito - Foglio X - Particella 148

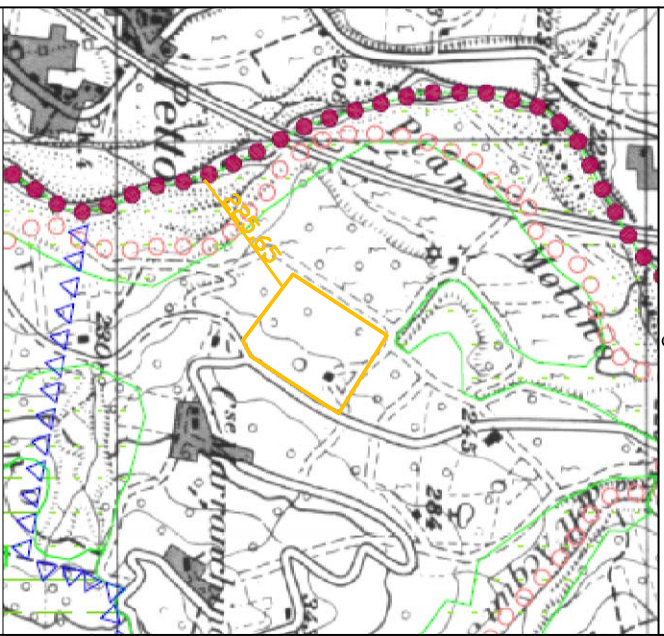


Tavola P.R.E. - Destinazione d'Uso del Suolo - 1:5.000
 Ubicazione : "Zona AGRICOLA - NORMALE"
 cit. : "... gli usi ammessi oltre a quelli agricoli esistenti, sono: ... Impianti di depurazione discariche controllate, inceneritori, centrali elettriche, impianti di capelazione:..."

COMUNE DI BASCIANO

PROGETTO PRELIMINARE

LAVORI PER REALIZZAZIONE DI IMPIANTO FOTOVOLTAICO DI POTENZA PARI A 990,08 KWp, SU TERRENO, CONNESSO ALLA RETE ELETTRICA DI DISTRIBUZIONE

DATA : 16/12/2008

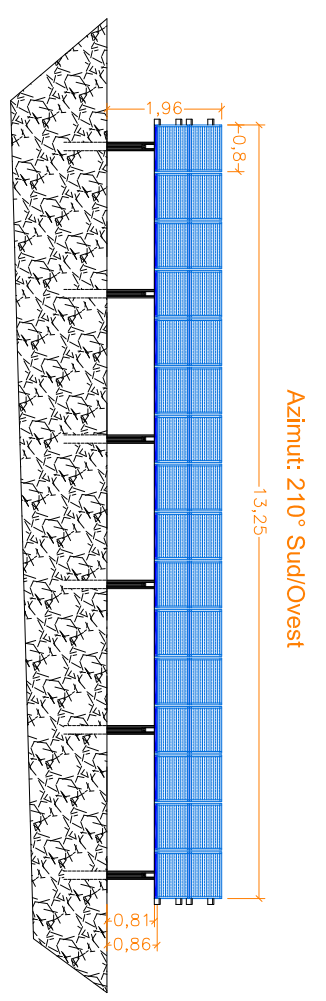
ARCHITETTONICO
 LAVORI DI IMPIANTO
 COSTRUZIONE
 DETTAGLI STRUTTURE FOTOVOLTAICHE

RICHIEDENTE:
 ETumo S.r.l.
 CANTIERE:
 Terreno Seminativo, Comune di BASCIANO (TE)
 RIF. CATASTALI:
 Foglio 13, Particella 148

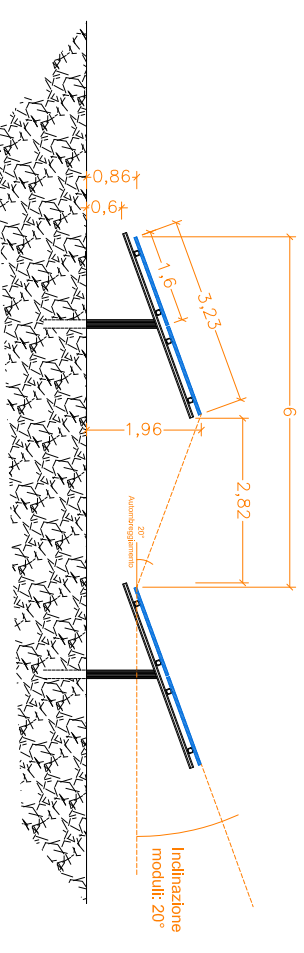
POST OPERAM - Scala 1:500



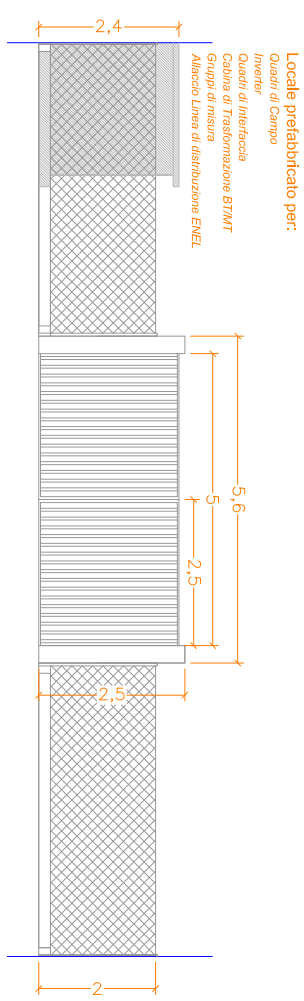
POST OPERAM - SEZIONE FRONTALE SOTTOCAMPO FOTOVOLTAICO
 16+16 MODULI FOTOVOLTAICI FORMANTI 2 STRINGHE ELETTRICHE - Scala di dettaglio 1:50



POST OPERAM - SEZIONE LATERALE SOTTOCAMPI FOTOVOLTAICI -
 DISTANZA DI AUTOMBREGGIAMENTO TRA SOTTOCAMPI - Scala di dettaglio 1:50



POST OPERAM - PROSPETTO FRONTALE CANCELLO AUTOMATICO / Locale Inverter e BTMT
 Scala di dettaglio 1:50



POST OPERAM - SEZIONE LONGITUDINALE RECINZIONE METALLICA RIGIDA
 Scala di dettaglio 1:50

